

一般男子

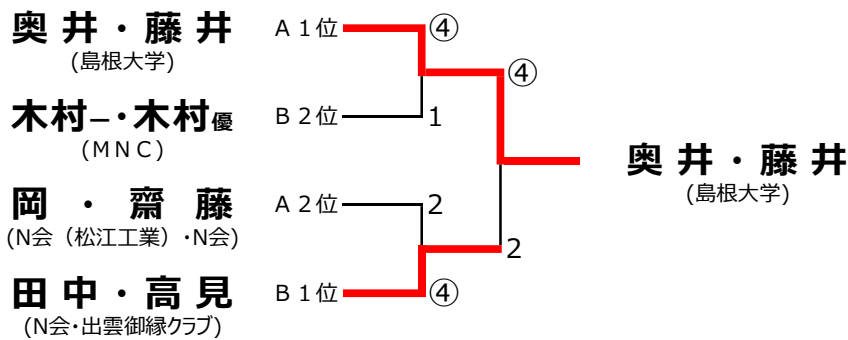
◆予選リーグ

Aブロック		1	2	3	4	勝率	差	順位
1	奥井・藤井 (島根大学)		④	④	④	3 / 3		1
2	岡・齋藤 (N会(松江工業)・N会)	1		3	④	1 / 3	+2G	2
3	岡田・小川 (中国電力)	3	④		0	1 / 3	△3G	4
4	藤本・安部 (テラツセ)	1	1	④		1 / 3	+1G	3

2位～4位は、得失ゲーム差による。

Bブロック		5	6	7	8	勝率	差	順位
5	木村一・木村優 (MNC)		④	④	3	2 / 3		2
6	武田・福間 (テラツセ・N会(松江商業))	1		2	2	0 / 3		4
7	永瀬・生馬 (松江四中)	3	④		1	1 / 3		3
8	田中・高見 (N会・出雲御縁クラブ)	④	④	④		3 / 3		1

◆決勝トーナメント



男子 45

◆決勝リーグ

Cブロック		11	12	13	勝率	差	順位
11	住岡田・竹谷 (広島中央クラブ)		④	④	2 / 2		1
12	小笠原洋・鉄本 (秋鹿クラブ・Sundays)	1		④	1 / 2		2
13	星野・竹内 (石見銀山クラブ・やすぎクラブ)	2	3		0 / 2		3

男子成年

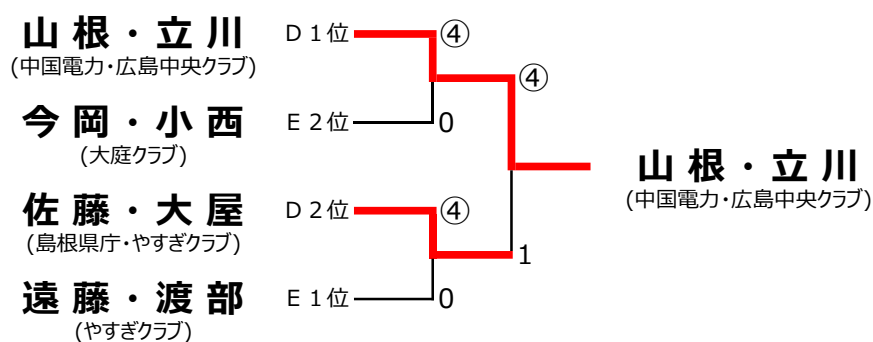
◆予選リーグ

Dブロック		21	22	23	勝率	差	順位
21	山根・立川 (中国電力・広島中央クラブ)		④	④	2 / 2		1
22	岩田・足立 (やすぎクラブ)	2		3	0 / 2		3
23	佐藤・大屋 (島根県庁・やすぎクラブ)	0	④		1 / 2		2

Eブロック		24	25	26	勝率	差	順位
24	遠藤・渡部 (やすぎクラブ)		3	④	1 / 2	+3P	1
25	真野・西村 (テラッセ・中国電力)	④		3	1 / 2	△4P	3
26	今岡・小西 (大庭クラブ)	3	④		1 / 2	+1P	2

1位～3位は、得失ポイント差による。

◆決勝トーナメント



男子 55

◆決勝リーグ

Fブロック		31	32	33	勝率	差	順位
31	末次・川本 (中国電力)		④	2	1 / 2		2
32	松本好・藤井 (松江OB)	0		0	0 / 2		3
33	木村・安達明 (テラッセ・松江OB)	④	④		2 / 2		1

男子 65

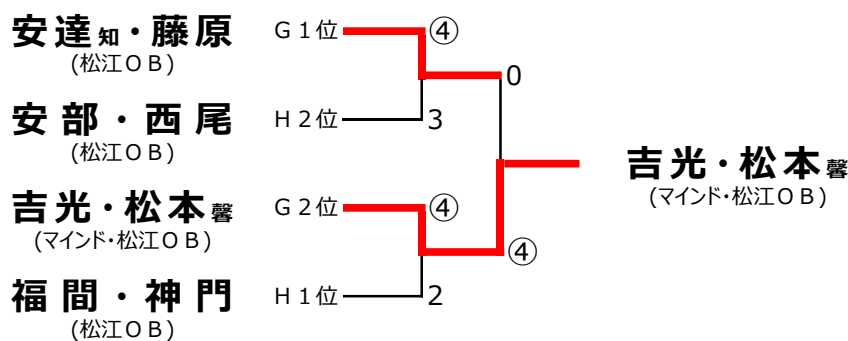
◆予選リーグ

Gブロック		41	42	43	勝率	差	順位
41	吉光・松本 馨 (マインド・松江OB)		④	1	1 / 2		2
42	猪子・松田 (松江OB・米子ピュアーズ)	3		0	0 / 2		3
43	安達知・藤原 (松江OB)	④	④		2 / 2		1

Hブロック		44	45	46	勝率	差	順位
44	安部・西尾 (松江OB)		④	3	1 / 2	±0G	2
45	福間・神門 (松江OB)	3		④	1 / 2	+2G	1
46	三木・藤田 (大庭クラブ・石見銀山クラブ)	④	1		1 / 2	△2G	3

1位～3位は、得失ゲーム差による。

◆決勝トーナメント



女子 55

◆決勝リーグ

Jブロック		51	52	53	勝率	差	順位
51	福田・吉田 (米子ピュアーズ・カナダホーム)		④	④	2 / 2		1
52	大谷・安井 (松江レディース)	0		④	1 / 2		2
53	永井・黒田 (松江レディース・東出雲レディース)	0	2		0 / 2		3

細木杯争奪松江オープンソフトテニス選手権大会・歴代記録

		男 子					女 子				
		一 般	成 年	シニア45	シニア55	シニア65	一 般	成 年	シニア45	シニア55	シニア65
第1回 (H16. 10. 20)	優 勝	福岡・岡崎 (県体協・はすみクラブ)	青砥・神門 (松江OB)	山根・岸本 (松江OB)		山崎・松下 (島根大学)		祝部・宍道 (大社テニス協会・一の谷クラブ)		飯塚・真玉 (松江レディース)	
	準優勝	岩本・村上 (白水クラブ・松江OB)	今井・三代 (松江中教・県庁クラブ)	加藤・福岡 (松江OB・大東体協)		山本・河端 (島根大学)		遠藤・岩原 (津田クラブ・大庭クラブ)		宮廻・三代 (津田クラブ・PMC)	
第2回 (H17. 10. 16)	優 勝	大江・渡部 (島根県高校選抜)	加藤・福岡 (松江OB・雲南クラブ)			錦藤・多賀 (松江中・木次中)		黒川・八幡 (浜田クラブ・一の谷クラブ)			
	準優勝	山口・赤木 (島根大学)	山口・藤田 (松江OB・おおかづクラブ)			松下・多田 (島根大学)		永井・新山 (松江レディース)			
第3回 (H18. 10. 22)	優 勝	三上・平 (島根大学)	矢田・真玉 (松江中教・松江工高教)	佐藤・藤井 (津山クラブ・松江OB)		工藤・青戸 (島根大学)		本田・新山 (津田クラブ・松江レディース)	藤原・北村 (松江レディース)		
	準優勝	足立・井上 (島根大学)	森脇・松本 (斐川クラブ・松江O.B)	山根・岸本 (松江OB)		眞田・佐藤 (島根大学)		黒川・八幡 (浜田クラブ・一の谷クラブ)	松浦・林 (松江レディース)		
第4回 (H19. 10. 21)	優 勝	足立・嘉藤 (島根大学)	森脇・松本 (斐川クラブ・松江O.B)	加藤・福岡 (松江O.B・大東クラブ)		松本・長瀬 (斐川クラブ・一の谷クラブ)		西谷・嘉本 (斐川クラブ・一の谷クラブ)	本田・新山 (津田クラブ・松江レディース)		
	準優勝	三上・森山 (島根大学)	二木・米津 (大庭クラブ・松江OB)	松村・村上 (どんぐり会)		眞田・吉吉野 (島根大学)		黒川・八幡 (浜田クラブ・一の谷クラブ)	藤原・北村 (松江レディース)		
第5回 (H20. 10. 19)	優 勝	北岡・渡部 (養翠会)	森脇・松本 (斐川クラブ・松江O.B)	安達・藤原 (テラッセ)		山本・小清水 (島根大学)		八幡・八原 (一の谷クラブ・米子クラブ)	本田・新山 (津田クラブ・松江レディース)		
	準優勝	岩本・安藤 (養翠会・松江OB)	磯藤・藤井 (津山クラブ・松江OB)	山根・岸本 (松江OB)		瀧崎・佐藤 (島根大学)		永井・黒田 (松江レディース・東出雲クラブ)	吉田・木下 (おがホーム・津山クラブ)		
第6回 (H21. 10. 18)	優 勝	加藤・大江 (養翠会)	鐘築・真玉 (河原クラブ・松江工業クラブ)	二木・米津 (大庭クラブ・松江OB)		原田・飯塚 (斐川クラブ)		寺地・八原 (米子クラブ)	本田・新山 (津田クラブ・松江レディース)		
	準優勝	高井・大江 (養翠会)	森脇・松本 (斐川クラブ・松江O.B)	佐藤・神門 (津山クラブ・斐川クラブ)		加藤・眞浦 (一の谷クラブ)		八幡・嘉本 (一の谷クラブ)	吉田・木下 (おがホーム・津山クラブ)		
第7回 (H22. 10. 17)	優 勝	河藤・吉田 (島根大学ソフトテニス部)	吉儀・原田 (中国電力島根・テラッセ)	加藤・田中 (松江O.B)		中村・筆浦 (島根大学ソフトテニス部)		永井・黒田 (松江レディース・東出雲クラブ)	祝部・宍道 (大社テニス協会・一の谷クラブ)		
	準優勝	岩本・栗原 (養翠会)	佐々木・鐘雅 (中国電力島根)	青砥・窪田 (松江O.B)		加藤・大久保 (島根大学ソフトテニス部)		大谷・岩田 (松江レディース・津山クラブ)	吉田・木下 (おがホーム・津山クラブ)		
第8回 (H23. 10. 16)	優 勝	新井・渡辺 (松江工業高校)	鐘築・真玉 (河原クラブ・松江工業クラブ)	松本・渡部 (松江OB・養翠会)		安達・嘉本 (日野クラブ・一の谷クラブ)		西谷・八幡 (斐川クラブ・一の谷クラブ)			
	準優勝	中村・水津 (松江高専・松江工高OB)	青木・西村 (津山クラブ・中国電力島根)	加藤・田中 (松江O.B)		西谷・八幡 (斐川クラブ・一の谷クラブ)		西谷・八幡 (松江レディース・東出雲クラブ)			
第9回 (H24. 10. 14)	優 勝	新井・朝山 (松江工業クラブ)	木村・阿川 (元・広島文化クラブ)	山根・神門 (松江OB・斐川クラブ)		西谷・里田 (斐川クラブ・東出雲クラブ)		藤原・岩田 (松江レディース・津田クラブ)	本田・新山 (津田クラブ・松江レディース)		
	準優勝	加藤・大江 (養翠会)	青木・西村 (津山クラブ・中国電力島根)	山根・藤原 (松江OB)		藤原・岩田 (松江レディース・津田クラブ)		小藤・岩原 (大庭クラブ)	小藤・岩原 (大庭クラブ)		
第10回 (H25. 10. 20)	優 勝	真玉・繁浪 (松江高専・松江工業クラブ)	新田・西村 (中国電力島根)	小竹・松本 (日立金属・松江OB)		寺地・岩田 (米子クラブ)		安達・嘉本 (日野クラブ・一の谷クラブ)	安達・嘉本 (日野クラブ・一の谷クラブ)		
	準優勝	清田・栗原 (養翠会)	森脇・渡部 (斐川クラブ・養翠会)	山根・藤原 (松江OB)		永井・黒田 (松江レディース・東出雲クラブ)		祝部・藤井 (大社テニス協会・松江OB)	祝部・藤井 (大社テニス協会・松江OB)		
第11回 (H26. 10. 19)	優 勝	辻元・近藤翔 (島根大学・養翠会)	吉儀・石黒 (中国電力島根)	二木・松本馨 (大庭クラブ・松江OB)		原前・原端 (テラッセ)		西谷・吾郷 (米子クラブ・松江レディース)	安達・嘉本 (日野クラブ・一の谷クラブ)	吉田・木下 (おがホーム・津山クラブ)	
	準優勝	藤田・加藤希 (斐川クラブ・養翠会)	木村・西村 (元・中国電力島根)	小竹・山根 (日立金属・松江OB)		名和川・津田 (島根大学)		藤原小・八幡 (松江レディース・一の谷クラブ)	寺地・生田 (米子クラブ)	藤原三・松浦 (松江レディース)	
第12回 (H27. 10. 18)	優 勝	佐藤・原田 (松江工業高校)	加納・松本 (日立金属安来・城クラブ)	公本・渡部 (津山クラブ・養翠会)		山本・永井 (テラッセ)		西谷・吾郷 (米子クラブ・松江レディース)	寺地・岩田 (米子クラブ・松江レディース)	松浦・藤原三 (松江レディース)	
	準優勝	松本・谷口 (松江工業クラブ)	田中・西村 (秋鹿クラブ・中国電力島根)	加藤・松本好 (松江O.B)		辻・津田 (島根大学)		藤原小・八幡 (松江レディース・一の谷クラブ)	安達・嘉本 (日野クラブ・一の谷クラブ)	濱崎・木下 (津田クラブ)	
第13回 (H28. 10. 16)	優 勝	藤田・河野 (斐川クラブ・かみありクラブ)	吉儀・西村 (中国電力島根)	山口・松林 (松江OB・雲南クラブ)		原前・原端 (テラッセ)		藤原小・八幡 (松江レディース・一の谷クラブ)	寺地・岩田 (米子クラブ・松江レディース)	濱崎・新山 (津田クラブ・松江レディース)	
	準優勝	木村・松本 (松江工業クラブ)	川上・秋庭 (倉敷・粒江クラブ)	松本馨・渡部 (松江OB・養翠会)		山本・中村 (瀬園会・大社クラブ)		大谷・野津久 (松江レディース)	祝部・宍道 (大社テニス協会・一の谷クラブ)	吉田・岩原 (おがホーム・大庭クラブ)	
第14回 (H29. 10. 22)	優 勝 準優勝	台風接近により中止									
第15回 (H30. 10. 21)	優 勝	野外・宇野 (養翠会)		鐘築・勝部 (真幸会)				大谷・都田 (松江レディース・STC城津)		本田・平田 (津田クラブ)	
	準優勝	金川・石田 (真幸会・島根大学)		須藤・渡部 (城山クラブ・養翠会)				満田・安井 (松江レディース)		濱崎・新山 (津田クラブ・松江レディース)	
第16回 (R1. 10. 20)	優 勝	木村・瀬藤 (松江工業クラブ・行々)	木村・西村 (元・中国電力島根)	森脇・松本 (斐川クラブ・松江OB)		友塚・加納 (雲南クラブ)		西谷・八幡 (米子クラブ・一の谷クラブ)		吉田・藤原三 (おがホーム・松江レディース)	
	準優勝	清田・勝田 (斐川クラブ・松江工業クラブ)	吉儀・砂口 (中国電力島根・城山クラブ)	猪子・俣 (松江OB・津山クラブ)				寺地・松田 (米子レディース)			
第17回 (R2. 10. 18)	優 勝	荒田・宇野 (福岡大学・養翠会)	山根・三代 (斐川クラブ)	吾郷・岡田 (一の谷クラブ・松江OB)				藤原・浜澤 (松江レディース・ストウイング)		祝部・宍道 (大社テニス協会・一の谷クラブ)	
	準優勝	木村・恩田 (松江工業クラブ)	吉儀・砂口 (中国電力島根)	安達・藤原 (テラッセ・松江OB)				寺地・八幡 (米子レディース・一の谷クラブ)		本田・平田 (津田クラブ)	
第18回 (R3. 10. 17)	優 勝	佐藤・荒田 (養翠会・はすみクラブ)	吉儀・砂口 (中国電力島根・城山クラブ)	牧田・中井 (倉敷中央クラブ・養翠会)				福田・吉田成 (米子ピュアーズ・カオザホーム)		安達・嘉本 (日野クラブ・一の谷クラブ)	
	準優勝	木村・恩田 (松江工業クラブ)	石倉・川本 (斐川クラブ・中国電力島根)	森脇・松本馨 (斐川クラブ・松江O.B)				寺地・高橋 (米子レディース・城津STA)		本田・平田 (津田クラブ)	
第19回 (R4. 10. 16)	優 勝	藤田・青木 (出雲御線クラブ)	木村・西村 (元・中国電力島根)	牧田・渡部 (倉敷中央クラブ・養翠会)				福田・吉田成 (米子ピュアーズ・カオザホーム)		濱崎・平田 (津田クラブ)	
	準優勝	山田・藤原 (日野クラブ・城山クラブ)	石倉・渡部 (斐川クラブ・大庭クラブ)	山口・松本好 (松江O.Bクラブ)				永井・黒田 (松江レディース・東出雲レディース)		田中・新山 (元・松江・松江レディース)	
第20回 (R5. 10. 1)	優 勝	金川・原田 (出雲御線クラブ・松江工業クラブ)	木村・西村 (テラッセ・中国電力島根)	森脇・松本馨 (斐川クラブ・松江O.B)							
	準優勝	三代・真玉一 (かみありクラブ・松江工業高教員)	吉儀・真玉浩 (中国電力島根・江津工業高教員)	安部・西尾 (松江OB)							
第21回 (R6. 10. 14)	優 勝	奥井・藤井 (島根大学)	山根・立川 (中国電力・広島中央クラブ)	住岡田・竹谷 (広島中央クラブ)						福田・吉田 (米子ピュアーズ・カオザホーム)	
	準優勝	田中・高見 (N会・出雲御線クラブ)	佐藤・大屋 (島根県庁・やすきクラブ)	小笠原洋・鉄本 (秋鹿クラブ・Sundays)						大谷・安井 (松江レディース)	