

## 一般男子

### ◆予選リーグ

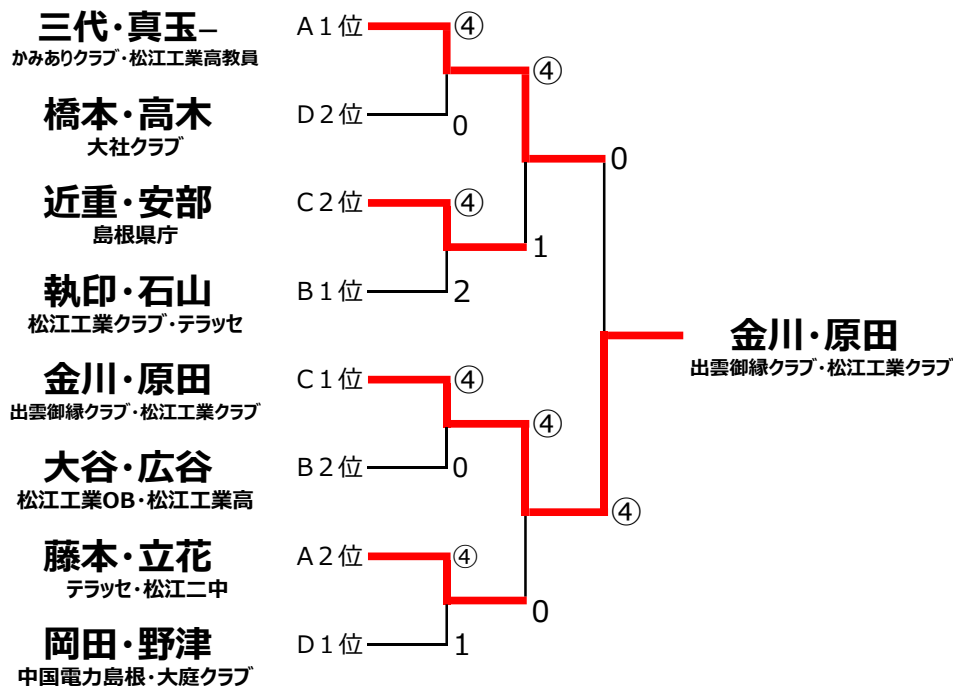
Aブロック		1	2	3	勝率	差	順位
1	<b>三代・真玉-</b> かみありクラブ・松江工業高教員		④	④	2 / 2		1
2	<b>藤本・立花</b> テラッセ・松江二中	0		④	1 / 2		2
3	<b>木村樹・田中</b> 八雲クラブ・松江工業クラブ	0	0		0 / 2		3

Bブロック		4	5	6	勝率	差	順位
4	<b>執印・石山</b> 松江工業クラブ・テラッセ		④	④	2 / 2		1
5	<b>大谷・広谷</b> 松江工業OB・松江工業高	3		④	1 / 2		2
6	<b>岡本・原</b> 島根県庁	1	3		0 / 2		3

Cブロック		7	8	9	勝率	差	順位
7	<b>金川・原田</b> 出雲御縁クラブ・松江工業クラブ		④	④	2 / 2		1
8	<b>新田・奥井</b> 松江高専・松江工業OB	0		1	0 / 2		3
9	<b>近重・安部</b> 島根県庁	0	④		1 / 2		2

Dブロック		10	11	12	勝率	差	順位
10	<b>木村-・朝倉</b> 松江工業クラブ		2	2	0 / 2		3
11	<b>橋本・高木</b> 大社クラブ	④		1	1 / 2		2
12	<b>岡田・野津</b> 中国電力島根・大庭クラブ	④	④		2 / 2		1

### ◆決勝トーナメント



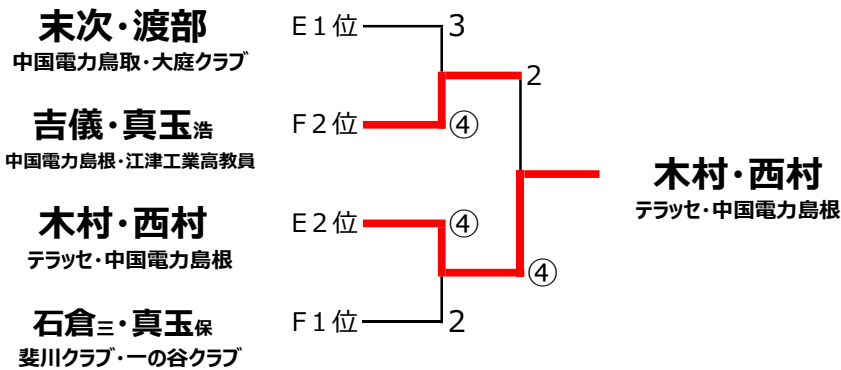
# 男子 45・55

## ◆予選リーグ

Eブロック		21	22	23	勝率	差	順位
21	<b>木村・西村</b> テラッセ・中国電力島根		④	1	1 / 2		2
22	<b>井原・小笠原</b> 秋鹿クラブ	1		2	0 / 2		3
23	<b>末次・渡部</b> 中国電力鳥取・大庭クラブ	④	④		2 / 2		1

Fブロック		24	25	26	27	勝率	差	順位
24	<b>石倉三・真玉保</b> 斐川クラブ・一の谷クラブ		④	④	④	3 / 3		1
25	<b>石倉満・品川</b> 境港市STA・米子ピュアーズ	1		④	1	1 / 3		3
26	<b>山口・松本好</b> 松江OB	3	1		2	0 / 3		4
27	<b>吉儀・真玉浩</b> 中国電力島根・江津工業高教員	2	④	④		2 / 3		2

## ◆決勝トーナメント



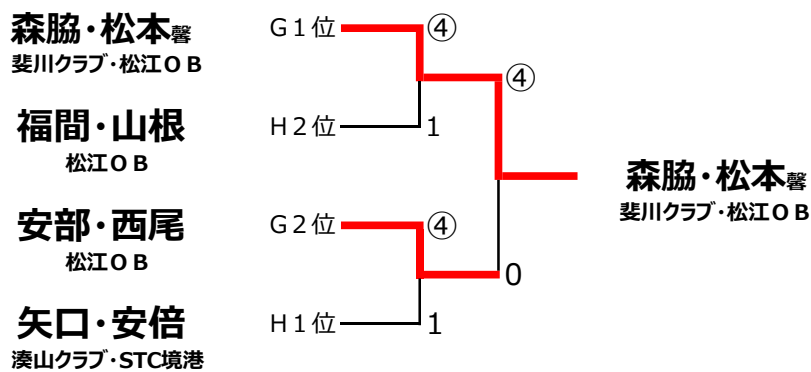
# 男子 65

## ◆予選リーグ

Gブロック		31	32	33	勝率	差	順位
31	<b>森脇・松本</b> 馨 斐川クラブ・松江OB		④	④	2 / 2		1
32	<b>安部・西尾</b> 松江OB	1		④	1 / 2		2
33	<b>松田・猪子</b> 米子ピュアーズクラブ・松江OBクラブ	1	1		0 / 2		3

Hブロック		34	35	36	勝率	差	順位
34	<b>矢口・安倍</b> 湊山クラブ・STC境港		④	④	2 / 2		1
35	<b>仲田・和泉</b> 松江OB・大庭クラブ	0		1	0 / 2		3
36	<b>福間・山根</b> 松江OB	1	④		1 / 2		2

## ◆決勝トーナメント



# 細木杯争奪松江オープンソフトテニス選手権大会・歴代記録

		男 子					女 子				
		一 般	成 年	シニア45	シニア55	シニア65	一 般	成 年	シニア45	シニア55	シニア65
第1回 (H16.10.20)	優勝	福岡・岡崎 (県体協・はすみクラブ)		青砥・神門 (松江OB・斐川クラブ)	山根・岸本 (松江O.B.)		山崎・松下 (島根大学)		祝部・宍道 (大社テニス協会・一の谷クラブ)		飯塚・真玉 (松江レディーズ)
	準優勝	岩本・村上 (伯木クラブ・松江OB)		芥井・二代 (松江ニ中教・県庁クラブ)	加藤・福岡 (松江OB・大東体協)		山本・河端 (島根大学)		遠藤・岩原 (津田クラブ・大庭クラブ)		宮廻・二代 (津田クラブ・PMC)
第2回 (H17.10.16)	優勝	大江・渡部 (鳥取県高松運動部)		加藤・福岡 (松江OB・雲南クラブ)			錦織・多賀 (松江一中・赤松中)		黒川・八幡 (浜田クラブ・一の谷クラブ)		
	準優勝	山口・赤木 (島根大学)		山口・藤田 (松江OB・おおたクラブ)			松下・多田 (島根大学)		永井・新山 (松江レディーズ)		
第3回 (H18.10.22)	優勝	三上・平 (島根大学)		矢田・真玉 (松江四中教・松江工高教)			工藤・青戸 (島根大学)		本田・新山 (津田クラブ・松江レディーズ)		藤原・北村 (松江レディーズ)
	準優勝	足立・井上 (島根大学)		森脇・松本 (斐川クラブ・松江O.B.)			奥田・佐藤 (島根大学)		黒川・八幡 (浜田クラブ・一の谷クラブ)		松浦・林 (松江レディーズ)
第4回 (H19.10.21)	優勝	足立・嘉藤 (島根大学)		森脇・松本 (斐川クラブ・松江O.B.)	加藤・福岡 (松江O.B.・大東クラブ)		松本・長瀬 (斐川クラブ)		西谷・嘉本 (斐川クラブ・一の谷クラブ)		本田・新山 (津田クラブ・松江レディーズ)
	準優勝	三上・森山 (島根大学)		三木・米津 (大庭クラブ・松江OB)	松村・村上 (だんだん会)		奥田・吉志野 (島根大学)		黒川・八幡 (浜田クラブ・一の谷クラブ)		藤原・北村 (松江レディーズ)
第5回 (H20.10.19)	優勝	北岡・渡部 (蒼翠会)		森脇・松本 (斐川クラブ・松江O.B.)	吉村・海部 (テラッセ)		山本・小清水 (島根大学)		八幡・八原 (一の谷クラブ・米子レディーズ)		本田・新山 (津田クラブ・松江レディーズ)
	準優勝	岩本・岩崎 (蒼翠会・松江OB)		磯部・菅平 (河内クラブ・松江工業クラブ)	佐藤・藤井 (湊山クラブ・松江OB)		瀧崎・佐藤 (島根大学)		永井・黒田 (松江レディーズ・東出雲レディーズ)		吉田・木下 (かがね・湊山クラブ)
第6回 (H21.10.18)	優勝	加藤・大江 (蒼翠会)		鐘築・真玉 (河内クラブ・松江工業クラブ)	二木・米津 (大庭クラブ・松江OB)	加藤・田中 (松江O.B.)	原田・飯塚 (斐川クラブ)	寺地・八原 (米子レディーズ)	本田・新山 (津田クラブ・松江レディーズ)		
	準優勝	高井・大江 (蒼翠会)		森脇・松本 (斐川クラブ・松江O.B.)	佐藤・神門 (湊山クラブ・斐川クラブ)	宇田・遠藤 (大庭クラブ・一の谷クラブ)	加藤・箕浦 (島根大学)	八幡・嘉本 (一の谷クラブ)	吉田・木下 (かがね・湊山クラブ)		
第7回 (H22.10.17)	優勝	近藤・吉田 (島根大学ソフトテニス部)		吉藤・原田 (中国電力島根・テラッセ)		加藤・田中米蔵 (松江O.B.)	田村・箕浦 (島根大学ソフトテニス部)	永井・黒田 (松江レディーズ・東出雲レディーズ)	祝部・宍道 (大社テニス協会・一の谷クラブ)		
	準優勝	岩本・栗原 (蒼翠会)		佐々木・鐘推 (中国電力島根)		青砥・窪田 (松江O.B.)	加藤・大久保 (島根大学ソフトテニス部)	大谷・岩田 (松江レディーズ・津田クラブ)	吉田・木下 (かがね・湊山クラブ)		
第8回 (H23.10.16)	優勝	新井・渡辺 (松江工業クラブ・松江高専)		鐘築・真玉 (河内クラブ・松江工業クラブ)		松本・渡部 (松江O.B.・蒼翠会)		安達・嘉本 (日野レディーズ・一の谷クラブ)			
	準優勝	中村・水津 (松江高専・松江工業OB)		青木・西村 (湊山クラブ・中国電力島根)		加藤・田中米蔵 (松江O.B.)		西谷・八幡 (斐川クラブ・一の谷クラブ)			
第9回 (H24.10.14)	優勝	新井・朝山 (松江工業クラブ)		木村・阿川 (テラッセ・広島文化クラブ)	山口・神門 (松江OB・斐川クラブ)			西谷・黒田 (斐川クラブ・東出雲レディーズ)	本田・新山 (津田クラブ・松江レディーズ)		
	準優勝	加藤・大江 (蒼翠会)		青木・西村 (湊山クラブ・中国電力島根)	山根・藤原 (松江O.B.)			藤原・岩田 (松江レディーズ・津田クラブ)	小藤・岩原 (大庭クラブ)		
第10回 (H25.10.20)	優勝	真玉・繁浪 (松江高専・松江工業クラブ)		新田・西村 (中国電力島根)	小竹・松本 (日立金属・松江OB)	飯塚・田中米蔵 (松江O.B.)		寺地・岩田 (米子レディーズ・津田クラブ)	安達・嘉本 (日野レディーズ・一の谷クラブ)		
	準優勝	清田・栗原 (蒼翠会)		森脇・渡部 (斐川クラブ・蒼翠会)	山根・藤原 (松江O.B.)	新宮・生和 (松江O.B.・安来クラブ)		永井・黒田 (松江レディーズ・東出雲レディーズ)	祝部・藤井 (大社テニス協会・松江OB)		
第11回 (H26.10.19)	優勝	辻元・近藤翔 (島根大学・蒼翠会)		吉儀・石黒 (中国電力島根)	二木・松本馨 (大庭クラブ・松江OB)		原新・原瑞 (テラッセ)	西谷・吾郷 (ベリーズ・ヤサキ・斐川クラブ)	安達・嘉本 (日野レディーズ・一の谷クラブ)		吉田・木下 (かがね・湊山クラブ)
	準優勝	藤田・加藤希 (斐川クラブ・蒼翠会)		木村・西村 (テラッセ・中国電力島根)	小竹・山根 (日立金属・松江OB)		名和川・津田 (島根大学)	藤原小・八幡 (松江レディーズ・一の谷クラブ)	寺地・生田 (米子レディーズ)		藤原三・松浦 (松江レディーズ)
第12回 (H27.10.18)	優勝	佐藤・原田 (松江工業高専)		加納・松本 (日立金属安来・境クラブ)	公本・渡部 (湊山クラブ・蒼翠会)	宇田・窪田 (大庭クラブ・松江OB)	山本・永井 (テラッセ)	西谷・吾郷 (ベリーズ・ヤサキ・斐川クラブ)	寺地・岩田 (米子レディーズ・津田クラブ)		松浦・藤原三 (松江レディーズ)
	準優勝	松本・谷口 (松江工業クラブ)		田中・西村 (秋鹿クラブ・中国電力島根)	加藤・松本好 (松江O.B.)	飯塚・田中米蔵 (松江O.B.)	辻・津田 (島根大学)	藤原小・八幡 (松江レディーズ・一の谷クラブ)	安達・嘉本 (日野レディーズ・一の谷クラブ)		濱崎・木下 (津田クラブ・湊山クラブ)
第13回 (H28.10.16)	優勝	藤田・河野 (斐川クラブ・かみありクラブ)		吉儀・西村 (中国電力島根)	山口・松林 (松江OB・雲南クラブ)	宇田・藤原脩 (大庭クラブ・湊山クラブ)	原新・原瑞 (テラッセ)	藤原小・八幡 (松江レディーズ・一の谷クラブ)	寺地・岩田 (米子レディーズ・津田クラブ)		濱崎・新山 (津田クラブ・松江レディーズ)
	準優勝	木村・松本 (松江工業クラブ)		川上・秋庭 (倉敷・粒江クラブ)	松本馨・渡部 (松江O.B.・蒼翠会)		山本・中村 (津島会・大社クラブ)	大谷・野津久 (松江レディーズ)	祝部・宍道 (大社テニス協会・一の谷クラブ)		吉田・岩原 (かがね・大庭クラブ)
第14回 (H29.10.22)	優勝			台風接近により中止							
第15回 (H30.10.21)	優勝	野外・宇野 (蒼翠会)			鐘築・勝部 (真幸会)				大谷・都田 (松江レディーズ・STC境港)		本田・平田 (松江クラブ)
	準優勝	金川・右田 (真幸会・島根大学)			須藤・渡部 (城山クラブ・蒼翠会)				瀧田・安井 (松江レディーズ)		濱崎・新山 (津田クラブ・松江レディーズ)
第16回 (R1.10.20)	優勝	木村・瀬藤 (松江工業クラブ・777)		木村・西村 (テラッセ・中国電力島根)	森脇・松本 (斐川クラブ・松江OB)	公本・藤田 (米子STC・石見嶺山クラブ)	友塚・加納 (雲南クラブ)		西谷・八幡 (ベリーズ・ヤサキ・一の谷クラブ)		吉田・藤原三 (かがね・松江レディーズ)
	準優勝	清田・勝田 (斐川クラブ・松江工業クラブ)		吉儀・砂口 (中国電力島根・城山クラブ)	猪子・俣 (松江OB・湊山クラブ)	青砥・神門 (松江O.B.・一の谷クラブ)				寺地・八幡 (米子レディーズ)	
第17回 (R2.10.18)	優勝	荒田・宇野 (福岡大学・蒼翠会)		山根・二代 (斐川クラブ)	吾郷・岡田 (一の谷クラブ・松江O.B.)	二木・渡部 (大庭クラブ・蒼翠会)		藤原・浜澤 (松江レディーズ・ストーンウイング)		祝部・宍道 (大社テニス協会・一の谷クラブ)	
	準優勝	木村・恩田 (松江工業クラブ)		吉儀・砂口 (中国電力島根)	安達・藤原 (テラッセ・松江O.B.)	青砥・神門 (松江O.B.・一の谷クラブ)		黒川・八幡 (米子レディーズ・一の谷クラブ)		本田・平田 (津田クラブ)	
第18回 (R3.10.17)	優勝	佐藤・荒田 (蒼翠会・はすみクラブ)		吉儀・砂口 (中国電力島根・城山クラブ)	牧田・中井 (中国電力島根・城山クラブ)	福岡・南目 (松江O.B.)		福田・吉田成 (米子ビュアース・カナダホーム)		安達・嘉本 (日野レディーズ・一の谷クラブ)	
	準優勝	木村・恩田 (松江工業クラブ)		石倉・川本 (斐川クラブ・中国電力島根)	森脇・松本馨 (斐川クラブ・松江O.B.)	公本・山根 (米子STC・松江O.B.)		寺地・高橋 (米子レディーズ・境港STA)		本田・平田 (津田クラブ)	
第19回 (R4.10.16)	優勝	藤田・青木 (出雲御線クラブ)		木村・西村 (テラッセ・中国電力島根)	牧田・渡部 (倉吉中央クラブ・蒼翠会)			福田・吉田成 (米子ビュアース・カナダホーム)		濱崎・平田 (津田クラブ)	
	準優勝	山田・藤原 (日野クラブ・城山クラブ)		石倉・渡部 (斐川クラブ・城山クラブ)	山口・松本好 (松江O.B.クラブ)			永井・黒田 (松江レディーズ・東出雲レディーズ)		田中・新山 (ベレ・クラブ・松江レディーズ)	
第20回 (R5.10.1)	優勝	金川・原田 (出雲御線クラブ・松江工業クラブ)		木村・西村 (テラッセ・中国電力島根)	森脇・松本馨 (斐川クラブ・松江O.B.)						
	準優勝	二代・真玉 (かみありクラブ・松江工業高教員)		吉儀・真玉 (中国電力島根・江津工業高教員)	安部・西尾 (松江O.B.)						