

【個人戦】 女子 二部・三部

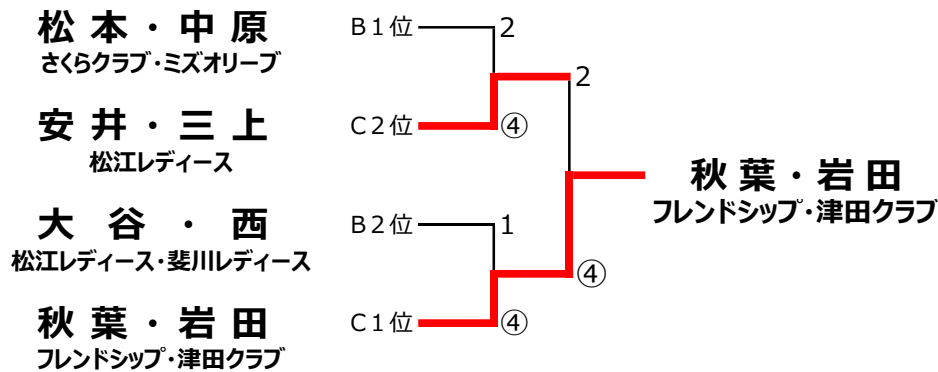
◆予選リーグ 1～3位表彰

Bブロック		11	12	13	14	勝率	差	順位
11	大谷・西 松江レディース・斐川レディース		④	④	0	2 / 3		2
12	福島・菅井 大庭クラブ・津田クラブ	R 0		R	R	0 / 3	△12	4
13	藤原小・高橋 松江レディース・境港市STA	R 3	R		0	0 / 3	△9	3
14	松本・中原 さくらクラブ・ミズオーブ	④	④	④		3 / 3		1

3位・4位は、総得失ゲーム差による。

Cブロック		15	16	17	18	勝率	差	順位
15	安井・三上 松江レディース		④	④	2	2 / 3		2
16	佐々木・三成 大庭クラブ・一の谷クラブ	3		④	2	1 / 3		3
17	西川・都田 ミズオーブ・境港市STA	1	1		0	0 / 3		4
18	秋葉・岩田 フレンドシップ・津田クラブ	④	④	④		3 / 3		1

◆決勝トーナメント



【個人戦】 女子 四部・五部

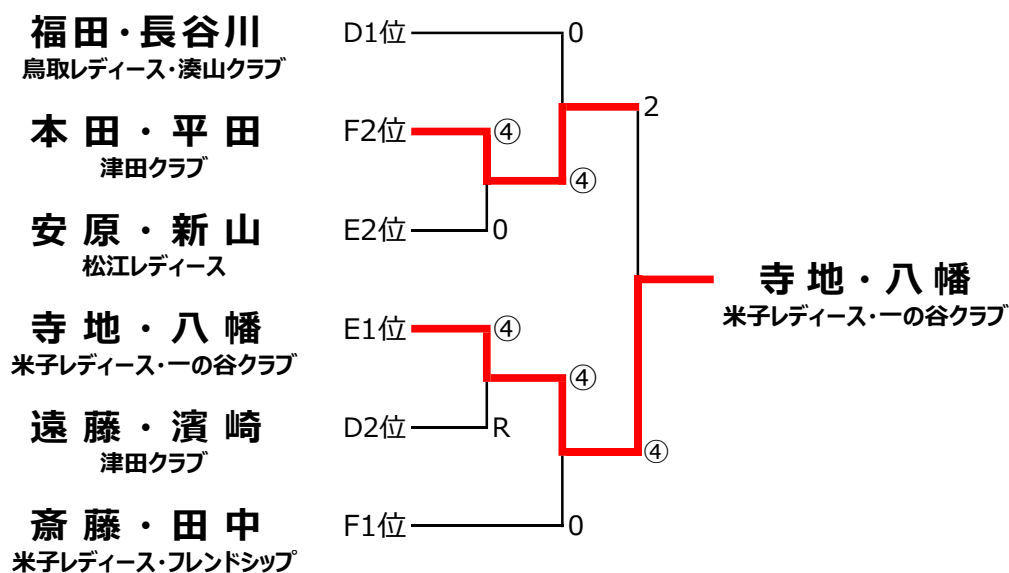
◆予選リーグ 1～3位表彰

Dブロック		21	22	23	24	勝率	差	順位
21	永井・黒田 松江レディース・東出雲レディース	\	④	3	0	1 / 3		3
22	安藤・小藤 石見銀山クラブ・大庭クラブ		0		2	0 / 3		4
23	遠藤・濱崎 津田クラブ		④	④		2 / 3		2
24	福田・長谷川 鳥取レディース・湊山クラブ		④	④	④	3 / 3		1

Eブロック		25	26	27	28	勝率	差	順位
25	酒井・岩原 グリーンクラブ・大庭クラブ	\	④	1	0	1 / 3		3
26	佐伯・源 東出雲レディース・斐川レディース		1		3	0 / 3		4
27	安原・新山 松江レディース		④	④		2 / 3		2
28	寺地・八幡 米子レディース・一の谷クラブ		④	④	④	3 / 3		1

Fブロック		29	30	31	32	勝率	差	順位
29	本田・平田 津田クラブ	\	④	0	④	2 / 3		2
30	吉田・藤原 カナダホーム・松江レディース		0		0	2	0 / 3	4
31	斎藤・田中 米子レディース・フレンドシップ		④	④		④	3 / 3	1
32	祝部・宍道 大社テニス協会・一の谷クラブ		2	④	3		1 / 3	3

◆決勝トーナメント



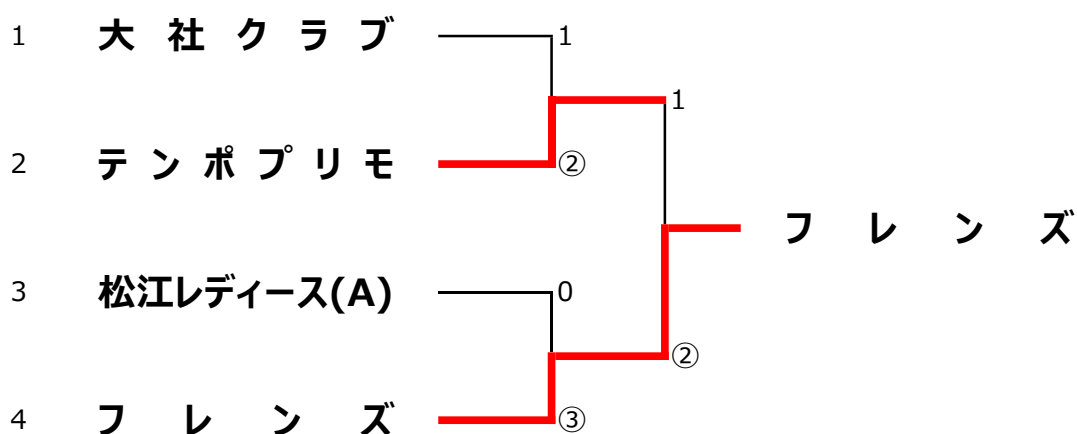
【個人戦】女子 一部

◆決勝リーグ 1位表彰

Aブロック		1	2	3	勝率	差	順位
1	石飛・松本 大社クラブ		④	④	2 / 2		1
2	好川・水師 大社クラブ	2		1	0 / 2		3
3	安部・大屋 斐川レディース・グリーンクラブ	1	④		1 / 2		2

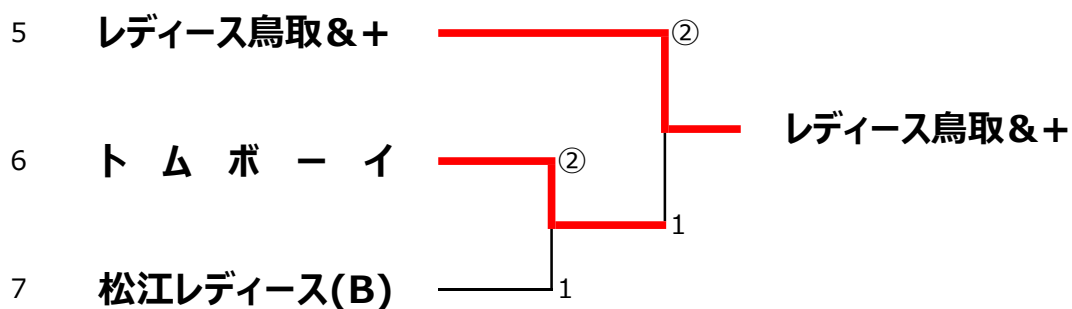
【団体戦】女子 一部

◆決勝トーナメント 1~2位表彰



【団体戦】女子 二部

◆決勝トーナメント 1位表彰



1～3番手は順不同の場合があります。

女子・団体一部 詳細結果

1 回 戦	No.1 大社クラブ	1 - ②	No.2 テンポプロ	No.3 松江レディース(A)	0 - ③	No.4 フレンズ
	石飛・水師	④ - 1	佐々木・三成	安井・三上	3 - ④	西川・都田
	好川・松本	2 - ④	安部・大屋	大谷・西	0 - ④	松本・中原
	-	R - ④	福島・高橋	西谷・福嶋(OP)	0 - ④	秋葉・岩田

決 勝	No.2 テンポプロ	1 - ②	No.4 フレンズ
	安部・大屋	④ - 1	松本・中原
	福島・高橋	1 - ④	西川・都田
	佐々木・三成	1 - ④	秋葉・岩田

1～3番手は順不同の場合があります。

女子・団体二部 詳細結果

1 回 戦	No.6 トムボーイ	② - 1	No.7 松江レディース(B)
	佐伯・源	④ - 3	安原・新山
	酒井・岩原	④ - 2	永井・黒田
	安藤・小藤	2 - ④	吉田・藤原

決 勝	No.5 レディース鳥取&+	② - 1	No.6 トムボーイ
	寺地・八幡	④ - 0	安藤・小藤
	福田・長谷川	1 - ④	酒井・岩原
	斎藤・田中	④ - 0	佐伯・源

全山陰レディースソフトテニス大会・歴代記録

開催年度	種別	女子										
		団体戦		個人戦								初心者部
		1部	2部	1部	2部	3部	4部	5部				
第14回 (H8.9.23)	優勝 準優勝			秋葉・江本 (米子城山クラブ)	宇高・小林 (大庭クラブ)	松浦・飯塚 (松江レディース)	真玉・加藤 (松江レディース)				岸・森山 (大社テニス協会)	
第15回 (H9.9.28)	優勝 準優勝			秋葉・杉本 (米子城山クラブ)	福田・長谷川 (松江レディース)	松浦・飯塚 (松江レディース)	宮廻・平林 (津田クラブ)				飯塚・仁宮 (海洋センター)	
第16回 (H10.9.23)	優勝 準優勝			秋葉・杉本 (米子城山クラブ)	福田・長谷川 (松江レディース)	松浦・飯塚 (松江レディース)	清水・真玉 (松江レディース)				梶谷・新田 (PMC・松江レディース)	
第17回 (H11.9.12)	優勝 準優勝			秋葉・生田 (米子城山クラブ)	福田・新山 (松江レディース)	松浦・飯塚 (松江レディース)	清水・真玉 (松江レディース)				福岡・元井 (藤川レディース)	
第18回 (H12.9.10)	優勝 準優勝			石倉・大場 (松江レディース)	福田・新山 (松江レディース)	松浦・飯塚 (松江レディース)	宮廻・平林 (津田クラブ)				森口・佐々井 (大庭クラブ)	
第19回 (H13.9.24)	優勝 準優勝			大谷・山内 (おおくら)	黒木・生田 (米子城山クラブ)	菅田・野口 (三輪クラブ)	松浦・飯塚 (松江レディース)				渡辺・昌子 (松江レディース)	
第20回 (H14.9.22)	優勝 準優勝			石倉・長瀬 (松江レディース)	西谷・新山 (米子城山クラブ)	生和・原田 (ベアーズ)	小林・飯塚 (鳥取早起クラブ)				内田・西川 (水谷チェリーズ)	
第21回 (H15.9.21)	優勝 準優勝			伊藤・下田 (日野レディース)	安達・嘉本 (日野レディース)	吉田・野口 (日野レディース)	松浦・飯塚 (松江レディース)				今渡・小島 (グリーンクラブ)	
第22回 (H16.9.23)	優勝 準優勝			石倉・吾郷 (松江レディース)	福田・新山 (松江レディース)	祝部・宍道 (大社テニス協会)	野室・木下 (米子城山クラブ)				三代・真玉 (松江レディース)	
第23回 (H17.9.23)	優勝 準優勝			山口・原口 (日野レディース)	安達・嘉本 (日野レディース)	田中・中村 (日野レディース)	松浦・飯塚 (松江レディース)				清水・平林 (松江レディース)	
第24回 (H18.9.23)	優勝 準優勝			山口・原口 (日野レディース)	安達・嘉本 (日野レディース)	祝部・宍道 (大社テニス協会)	吉田・野口 (日野レディース)				岸・矢田 (大社テニス協会)	
第25回 (H19.9.24)	優勝 準優勝			今岡・中川 (松江クラブ)	八幡・新山 (松江クラブ)	小谷・木下 (松江クラブ)	吉田・野口 (日野レディース)				山根・山根 (グリーンクラブ)	
第26回 (H20.9.23)	優勝 準優勝			黒川・八幡 (鳥取早起クラブ)	西谷・吾郷 (松江レディース)	祝部・原田 (大社テニス協会)	吉田・野口 (日野レディース)				松本・平林 (松江レディース)	
第27回 (H21.9.23)	優勝 準優勝			大谷・原口 (松江レディース)	田中・吾郷 (松江レディース)	本田・新山 (津田クラブ)	生和・原田 (鳥取早起クラブ)				飯塚・真玉 (松江レディース)	
第28回 (H22.9.23)	優勝 準優勝			大谷・松崎 (大社テニス協会)	福田・吉田 (松江レディース)	八幡・岩田 (松江レディース)	菅田・野口 (日野レディース)				行田・杉本 (日野レディース)	
第29回 (H23.9.23)	優勝 準優勝			知久馬・福井 (カナダホーム)	八幡・吉田 (松江レディース)	安達・嘉本 (日野レディース)	山根・住田 (米子城山クラブ)				頼田・野津 (グリーンクラブ)	
第30回 (H24.9.23)	優勝 準優勝	ハッピーシニア 松江レディースA	出雲の阿国 神漫チーム	福田・吉田 (米子ビュアーズ)	寺地・八幡 (松江レディース)	祝部・宍道 (大社テニス協会)	小林・野口 (鳥取早起クラブ)				山本・佐貫 (松江レディース)	
第31回 (H25.9.23)	優勝 準優勝	MY連合 松江レディース	アンサンブル 出雲の阿国	石倉・岩田 (松江レディース)	西谷・八幡 (松江レディース)	小谷・菅田 (鳥取早起クラブ)	山根・北村 (松江レディース)				原・藤原 (松江レディース)	
第32回 (H26.9.23)	優勝 準優勝	彼岸花 米子レディース	アンサンブル MY連合	松本・都田 (米子レディース)	寺地・八幡 (松江レディース)	本田・新山 (津田クラブ)	吉田・木下 (鳥取早起クラブ)				野室・野口 (米子レディース)	
第33回 (H27.9.23)	優勝 準優勝	秋桜 スマッシュ	松江レディース 大山クラブ	知久馬・福井 (カナダホーム)	福田・吉田 (松江レディース)	本田・新山 (津田クラブ)	菅田・野室 (日野レディース)				藤原三・若原 (松江レディース)	
第34回 (H28.9.22)	優勝 準優勝	秋桜 ベリーズやすぎ	松江レディース(二部) みなとやま	知久馬・福井 (カナダホーム)	福田・吉田 (松江レディース)	本田・平田 (津田クラブ)	山根・住田 (米子城山クラブ)				大櫃・熊野 (ひまわり)	
第35回 (H29.9.18)	優勝 準優勝	ベリーズやすぎ 秋桜	一の谷クラブ なでしこ	知久馬・福井 (カナダホーム)	八幡・岩田 (松江レディース)	安達・嘉本 (日野レディース)	山根・住田 (米子城山クラブ)				濱崎・新山 (津田クラブ)	
第36回 (H30.9.17)	優勝 準優勝	ベリーズやすぎ 秋桜	一の谷クラブ みなとやま	知久馬・福井 (カナダホーム)	福田・吉田 (松江レディース)	本田・平田 (津田クラブ)	菅田・野室 (日野レディース)				高橋・門脇 (津田クラブ)	
第37回 (R1.9.23)	優勝 準優勝	米子STC バラエティー	チームフレンズ TC.Brains	高井・池田 (ベリーズやすぎ)	福田・吉田 (松江レディース)	安達・嘉本 (日野レディース)	本田・平田 (津田クラブ)				濱崎・原田 (津田クラブ)	
第38回 (R2.9.19)	優勝 準優勝	新型コロナウイルス感染症 拡大防止のため中止				八幡・寺地 (一の谷クラブ)	本田・平田 (津田クラブ)				安原・小藤 (松江レディース)	
第39回 (R3.9.23)	優勝 準優勝	新型コロナウイルス感染症拡大防止のため中止										
第40回 (R4.9.23)	優勝 準優勝	フラワーローズ			福田・吉田 (米子ビュアーズ)	永井・黒田 (松江レディース)						
第41回 (R5.9.17)	優勝 準優勝	フレンズ テンボプリモ	レディース鳥取+ 安部・大屋	石飛・松本 (大社テニス協会)	秋葉・若田 (フレンドシップ)	寺地・八幡 (米子レディース)	本田・平田 (津田クラブ)					