

【 個人戦 】 女子 二部・三部

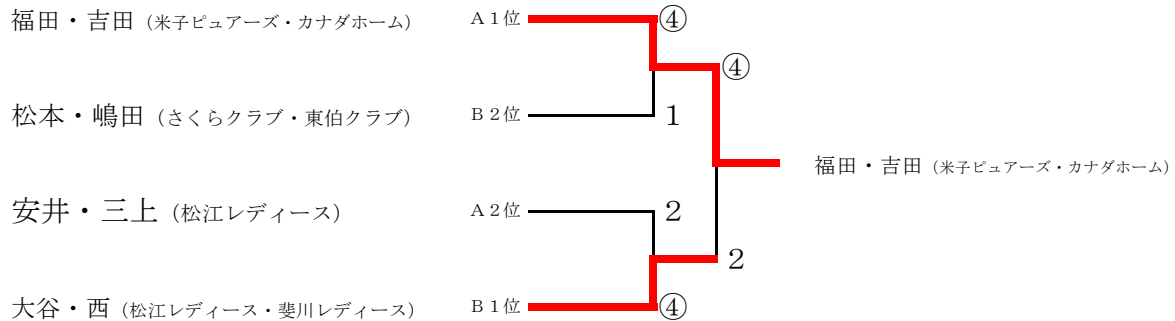
◆予選リーグ

Aブロック		1	2	3	勝率	差	順位
1	福田・吉田 (米子ピュアーズ・カナダホーム)		④	④	2/2		1
2	安井・三上 (松江レディース)	3		④	1/2		2
3	寺本・都田 (松江レディース・境港STA)	0	0		0/2		3

Bブロック		4	5	6	勝率	差	順位
4	大谷・西 (松江レディース・斐川レディース)		3	④	1/2	+1	1
5	福島・菅井 (大庭クラブ・津田クラブ)	④		1	1/2	△2	3
6	松本・嶋田 (さくらクラブ・東伯クラブ)	2	④		1/2	+1	2

順位は、得失ゲーム差および直接対戦結果による。

◆決勝トーナメント



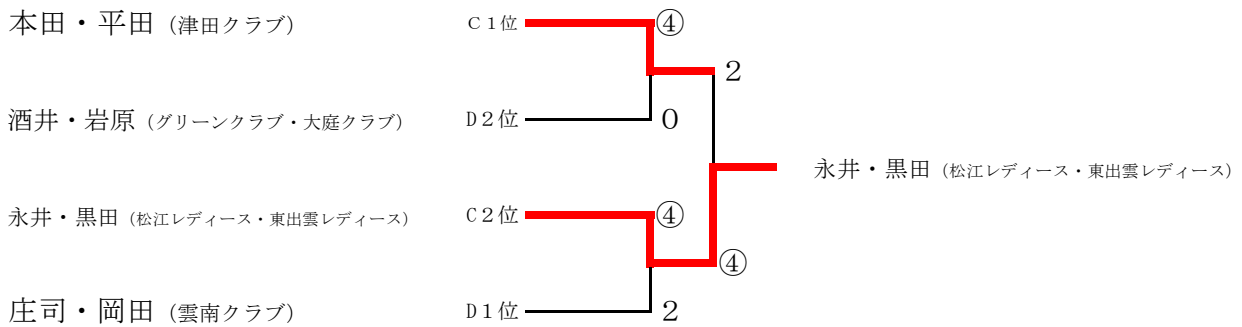
【 個人戦 】 女子 四部・五部

◆予選リーグ

Cブロック		7	8	9	10	勝率	差	順位
7	本田・平田 (津田クラブ)		④	④	④	3/3		1
8	佐伯・門脇 (東出雲レディース・津田クラブ)	1		0	2	0/3		4
9	永井・黒田 (松江レディース・東出雲レディース)	1	④		④	2/3		2
10	安藤・小藤 (おおだクラブ・大庭クラブ)	1	④	2		1/3		3

Dブロック		11	12	13	14	勝率	差	順位
11	酒井・岩原 (グリーンクラブ・大庭クラブ)		1	④	④	2/3		2
12	庄司・岡田 (雲南クラブ)	④		④	④	3/3		1
13	遠藤・濱崎 (津田クラブ)	2	0		3	0/3		4
14	安原・松本 (松江レディース)	1	3	④		1/3		3

◆決勝トーナメント



【 団体戦 】 女子 ・ 一部

決勝リーグ		1		2		勝率	差	順位
1	フラワーローズ			②	②	2/2		1
2	松江レディース	1	1			0/0		2

2 対戦実施

全山陰レディースソフトテニス大会・歴代記録

開催年度	種別	女子								
		団体戦		個人戦						
		1部	2部	1部	2部	3部	4部	5部	初心者の部	
第14回 (H8.9.23)	優勝 準優勝			秋葉・江本 (米子城山クラブ)	宇高・小林 (大庭クラブ)	松浦・飯塚 (松江レディース)	真玉・加藤 (松江レディース)			岸・森山 (大社テニス協会)
第15回 (H9.9.28)	優勝 準優勝			秋葉・三澤 (日野ワグ・米子ワグ)	松本・新山 (松江レディース)	清水・西村 (松江レディース)	清水・真玉 (松江レディース)			飯野・木村 (海洋センター)
第16回 (H10.9.23)	優勝 準優勝			秋葉・杉本 (米子山ワグ・米子ワグ)	福田・長谷川 (米子ワグ・米子ワグ)	松浦・飯塚 (松江レディース)	宮廻・平林 (津田ワグ・海津ワグ)			飯塚・仁宮 (海洋センター)
第17回 (H11.9.12)	優勝 準優勝			川口・田中 (一の谷ワグ・出雲んてん会)	松本・新山 (東出雲レディース)	池本・野口 (米子レディース)	清水・真玉 (松江レディース)			伊藤・梶谷 (PMC)
第18回 (H12.9.10)	優勝 準優勝			秋葉・生田 (米子ワグ・日野ワグ)	福田・新山 (米子ワグ・松江ワグ)	小谷・藤井 (米子ワグ・松江ワグ)	清水・真玉 (松江レディース)			梶谷・新田 (PMC・松江ワグ)
第19回 (H13.9.24)	優勝 準優勝			石倉・大場 (松江レディース)	福田・新山 (米子ワグ・松江ワグ)	松浦・飯塚 (松江レディース)	宮廻・平林 (津田ワグ・松江ワグ)			伊達・藤原 (松江ワグ)
第20回 (H14.9.22)	優勝 準優勝			伊藤・岩田 (行ヶせ・津田ワグ)	安達・生田 (日野レディース)	池本・野口 (米子レディース)	岸・加藤 (大社テニス協会)			森口・佐々井 (大庭クラブ)
第21回 (H15.9.21)	優勝 準優勝			大谷・山内 (おおたぐら)	黒木・生田 (米子ワグ・松江ワグ)	音田・野口 (三郷ワグ・米子ワグ)	松浦・飯塚 (松江レディース)			渡辺・昌子 (松江ワグ)
第22回 (H16.9.23)	優勝 準優勝			安達・江本 (日野ワグ・米子城山ワグ)	福田・新山 (米子ワグ・松江ワグ)	生和・原田 (ペアーズ)	小林・野口 (鳥取早起ワグ)			渡辺・下田 (大社テニス協会)
第23回 (H17.9.23)	優勝 準優勝			石倉・長瀬 (松江ワグ)	西谷・新山 (出雲んてん会・松江ワグ)	生和・原田 (米子レディース)	小林・飯塚 (米子レディース)			内田・西川 (米子レディース)
第24回 (H18.9.23)	優勝 準優勝			黒川・八幡 (日野ワグ・一の谷ワグ)	安達・嘉本 (日野ワグ・一の谷ワグ)	音田・野口 (日野ワグ・米子ワグ)	佐田・木下 (米子レディース)			佐藤・安井 (大庭クラブ)
第25回 (H19.9.24)	優勝 準優勝			伊藤・下田 (日野ワグ)	安達・嘉本 (日野ワグ・一の谷ワグ)	吉田・野口 (米子ワグ)	松浦・飯塚 (松江ワグ)			今渡・小島 (グリーンクラブ)
第26回 (H20.9.23)	優勝 準優勝			山口・原口 (日野ワグ・中庭ワグ)	西谷・新山 (松江ワグ)	恩田・木下 (日野ワグ・松江ワグ)	佐田・野口 (米子ワグ)			藤原・桑田 (米子レディース)
第27回 (H21.9.23)	優勝 準優勝			山口・原口 (日野ワグ・中庭ワグ)	安達・嘉本 (日野ワグ・一の谷ワグ)	祝部・宍道 (祝部)	野室・木下 (米子ワグ)	三代・真玉 (松江ワグ)		昌子・源 (松江ワグ)
第28回 (H22.9.23)	優勝 準優勝			山口・原口 (日野ワグ・中庭ワグ)	安達・嘉本 (日野ワグ・一の谷ワグ)	祝部・宍道 (祝部)	吉田・野口 (米子ワグ)	岸・矢田 (米子ワグ)		松本・平林 (松江ワグ)
第29回 (H23.9.23)	優勝 準優勝			西谷・吾郷 (出雲んてん会・松江ワグ)	福田・新山 (米子ワグ・松江ワグ)	平塚・森木 (松江ワグ)	松浦・竹中 (松江ワグ)	飯塚・真玉 (松江ワグ)		行田・杉本 (日野ワグ)
第30回 (H24.9.23)	優勝 準優勝			松本・長瀬 (松江ワグ)	福田・新山 (米子ワグ・松江ワグ)	小谷・木下 (松江ワグ)	吉田・野口 (米子ワグ)	松浦ミ・飯塚 (松江ワグ)		頼田・野津 (グリーンクラブ)
第31回 (H25.9.23)	優勝 準優勝			西谷・吾郷 (松江ワグ)	寺地・黒田 (米子ワグ・東出雲ワグ)	祝部・宍道 (大社テニス協会)	原・福間 (一の谷クラブ)	岸・山中 (大社テニス協会)		神門・佐貫 (松江ワグ)
第32回 (H26.9.23)	優勝 準優勝			今岡・中川 (松江ワグ)	八幡・新山 (松江ワグ)	小谷・木下 (松江ワグ)	吉田・野口 (米子ワグ)	山中・小川 (一の谷ワグ)		山本・佐貫 (グリーンクラブ)
第33回 (H27.9.23)	優勝 準優勝			松本・飯塚 (松江ワグ)	西谷・吾郷 (松江ワグ)	渡辺・梅林 (松江ワグ)	松浦和・平林 (松江ワグ)	松浦ミ・飯塚 (松江ワグ)		原・藤原 (松江ワグ)
第34回 (H28.9.22)	優勝 準優勝			黒川・八幡 (日野ワグ)	西谷・岩田 (松江ワグ)	齊藤・田中 (米子ワグ)	小谷・木下 (松江ワグ)	小林・野口 (鳥取早起ワグ)		山根・北村 (松江ワグ)
第35回 (H29.9.18)	優勝 準優勝			大谷・原口 (松江ワグ)	田中・吾郷 (松江ワグ)	本田・新山 (松江ワグ)	生和・原田 (松江ワグ)	吉田・野口 (鳥取早起ワグ)		小林・野口 (松江ワグ)
第36回 (H30.9.17)	優勝 準優勝			松本・野津 (米子ワグ)	永井・黒田 (松江ワグ)	寺地・八原 (米子ワグ)	小谷・木下 (米子ワグ)	藤原・北村 (米子ワグ)		藤原・北村 (米子ワグ)
第37回 (R1.9.23)	優勝 準優勝			大谷・松崎 (大社ワグ)	福田・吉田 (米子ワグ)	八幡・岩田 (米子ワグ)	音田・野口 (一の谷ワグ)	吉田・木下 (日野ワグ)		吉田・木下 (日野ワグ)
第38回 (R2.9.19)	優勝 準優勝			吉川・原口 (日野ワグ)	大谷・野津 (松江ワグ)	安達・嘉本 (松江ワグ)	生和・原田 (ペアーズ)	小林・野口 (鳥取早起ワグ)		小林・野口 (鳥取早起ワグ)
第39回 (R3.9.23)	優勝 準優勝			知久馬・福井 (カナダホーム)	八幡・吉田 (松江ワグ)	安達・嘉本 (松江ワグ)	山根・住田 (米子ワグ)	吉田・木下 (米子ワグ)		吉田・木下 (米子ワグ)
第40回 (R4.9.23)	優勝 準優勝			犬谷・原口 (大社ワグ)	藤原・永井 (松江ワグ)	寺地・八原 (米子ワグ)	生和・原田 (ペアーズ)	藤原・北村 (米子ワグ)		藤原・北村 (米子ワグ)
第31回 (H25.9.23)	優勝 準優勝	MY連合	アンサンブル	松本・都田 (米子ワグ)	寺地・八原 (松江ワグ)	本田・平田 (松江ワグ)	吉田・木下 (津田ワグ)	山根・住田 (松江ワグ)		山根・住田 (松江ワグ)
第32回 (H26.9.23)	優勝 準優勝	彼岸花	アンサンブル	松本・都田 (米子ワグ)	寺地・八原 (松江ワグ)	本田・新山 (米子ワグ)	吉田・木下 (津田ワグ)	野室・野口 (米子ワグ)		野室・野口 (米子ワグ)
第33回 (H27.9.23)	優勝 準優勝	秋桜	松江レディース	松本・都田 (米子ワグ)	寺地・八原 (松江ワグ)	本田・新山 (米子ワグ)	吉田・木下 (津田ワグ)	野室・野口 (米子ワグ)		野室・野口 (米子ワグ)
第34回 (H28.9.22)	優勝 準優勝	スマッシュ	大山クラブ	松本・都田 (米子ワグ)	寺地・八原 (松江ワグ)	本田・新山 (米子ワグ)	吉田・木下 (津田ワグ)	野室・野口 (米子ワグ)		野室・野口 (米子ワグ)
第35回 (H29.9.18)	優勝 準優勝	秋桜	松江レディース(二部)	知久馬・福井 (カナダホーム)	八幡・吉田 (松江ワグ)	安達・嘉本 (松江ワグ)	山根・住田 (米子ワグ)	吉田・木下 (津田ワグ)		山根・住田 (松江ワグ)
第36回 (H30.9.17)	優勝 準優勝	ベリーズやすぎ	一の谷クラブ	知久馬・福井 (カナダホーム)	八幡・吉田 (松江ワグ)	安達・嘉本 (松江ワグ)	山根・住田 (米子ワグ)	吉田・木下 (津田ワグ)		山根・住田 (松江ワグ)
第37回 (R1.9.23)	優勝 準優勝	ベリーズやすぎ	なでしこ	知久馬・福井 (カナダホーム)	八幡・吉田 (松江ワグ)	安達・嘉本 (松江ワグ)	山根・住田 (米子ワグ)	吉田・木下 (津田ワグ)		山根・住田 (松江ワグ)
第38回 (R2.9.19)	優勝 準優勝	ベリーズやすぎ	一の谷クラブ	高井・池田 (ベリーズやすぎ)	西谷・岩田 (松江ワグ)	安達・嘉本 (松江ワグ)	山根・住田 (米子ワグ)	吉田・木下 (津田ワグ)		山根・住田 (松江ワグ)
第39回 (R3.9.23)	優勝 準優勝	米子STC	チームフレンズ	毛利・田中 (T.C.Brains)	福田・吉田 (松江ワグ)	安達・嘉本 (松江ワグ)	山根・住田 (米子ワグ)	吉田・木下 (津田ワグ)		山根・住田 (松江ワグ)
第40回 (R4.9.23)	優勝 準優勝	バラエティー		知久馬・福井 (カナダホーム)	八幡・吉田 (松江ワグ)	安達・嘉本 (松江ワグ)	山根・住田 (米子ワグ)	吉田・木下 (津田ワグ)		山根・住田 (松江ワグ)
第38回 (R2.9.19)	優勝 準優勝	新型コロナウイルス感染症 拡大防止のため中止		八幡・寺地 (一の谷クラブ)	八幡・寺地 (一の谷クラブ)	八幡・寺地 (一の谷クラブ)	八幡・寺地 (一の谷クラブ)	八幡・寺地 (一の谷クラブ)		八幡・寺地 (一の谷クラブ)
第39回 (R3.9.23)	優勝 準優勝	新型コロナウイルス感染症拡大防止のため中止								
第40回 (R4.9.23)	優勝 準優勝	フラワーローズ		福田・吉田 (米子レディース)	永井・黒田 (松江ワグ)	永井・黒田 (松江ワグ)	永井・黒田 (松江ワグ)	永井・黒田 (松江ワグ)		永井・黒田 (松江ワグ)