

一 般 男 子

◆決勝リーグ

Aブロック		1	2	3	4	5	勝率	差	順位
1	瀬藤・栗原 テラッセ・蒼翠会		④	④	④	1	3/4		2
2	木村・玉木 八雲クラブ	1		2	1	2	0/4		5
3	近重・岡本 県庁クラブ	1	④		0	1	1/4		4
4	久保・石山 テラッセ	2	④	④		1	2/4		3
5	山田・藤原 日野クラブ・城山クラブ	④	④	④	④		4/4		1

シ ニ ア 男 子 4 5

◆決勝リーグ

Bブロック		6	7	8	9	勝率	差	順位
6	末次・渡部 中国電力・大庭クラブ		④	④	2	2/3		2
7	出川・紙田 大社クラブ・石見銀山クラブ	0		0	3	0/3		4
8	浜田・松田 STC境港・青谷クラブ	0	④		1	1/3		3
9	山根・今岡 斐川クラブ	④	④	④		3/3		1

シ ニ ア 男 子 5 5

◆決勝リーグ

Cブロック		10	11	12	13	勝率	差	順位
10	福間・松本 松江OB		④	3	3	1/3		3
11	油谷・吉田 松江OB	0		2	1	0/3		4
12	池淵・品川 STC境港・米子ビュアーズ	④	④		④	3/3		1
13	有地・松山 T.C. Brains	④	④	3		2/3		2

シニア男子 65

◆予選リーグ

Dブロック		14	15	16	勝率	差	順位
14	三木・藤田 大庭クラブ・石見銀山クラブ		3	3	0/2		3
15	松田・安倍 米子ビュアーズ・STC境港	④		1	1/2		2
16	吾郷・岡田 一の谷クラブ・松江OB	④	④		2/2		1

Eブロック		17	18	19	勝率	差	順位
17	山口・松林 松江OB・雲南クラブ		④	④	2/2		1
18	和泉・南目 大庭クラブ・松江OB	2		2	0/2		3
19	猪子・福間 松江OB・雲南クラブ	2	④		1/2		2

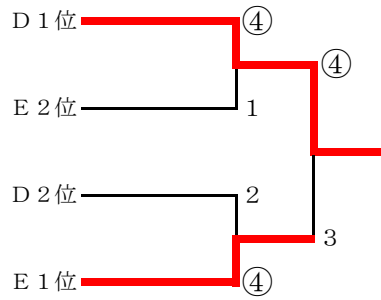
◆決勝トーナメント

吾郷・岡田 (一の谷クラブ・松江OB)

猪子・福間 (松江OB・雲南クラブ)

松田・安倍 (米子ビュアーズ・STC境港)

山口・松林 (松江OB・雲南クラブ)



吾郷・岡田
(一の谷クラブ・松江OB)

一 般 ・ 成 年 女 子

◆決勝リーグ

Fブロック		20	21	22	勝率	差	順位
20	久保田・加藤 ベリーズやすぎ		④	3	1/2		2
21	庄司・西川 雲南クラブ	2		0	0/2		3
22	高井・松崎 ベリーズやすぎ	④	④		2/2		1

シ ニ ア 女 子 4 5 ・ 5 5

◆決勝リーグ

Gブロック		23	24	25	勝率	差	順位
23	福島・菅井 大庭クラブ・津田クラブ		2	2	0/2		3
24	大谷・西 松江レディース・斐川レディース	④		④	2/2		1
25	永井・黒田 松江レディース・東出雲レディース	④	2		1/2		2

シ ニ ア 女 子 6 5

◆決勝リーグ

Hブロック		26	27	28	29	勝率	差	順位
26	本田・平田 津田クラブ		④	④	④	3/3		1
27	佐伯・門脇 東出雲レディース・津田クラブ	1		2	0	0/3		4
28	安原・小藤 松江レディース・大庭クラブ	0	④		1	1/3		3
29	祝部・宍道 大社テニス協会・一の谷クラブ	2	④	④		2/3		2

岸杯ソフトテニス大会・歴代記録

開催年度	種別	男子					女子							
		一般	シニア45	シニア55	シニア65	初級	中級	一般	成年	シニア45	シニア55	シニア65	初級	中級
第14回 (08.7.7)	優勝 準優勝	渡利・山内 (松江OB)	田中・落合 (松江OB)	山根・多久和 (松江OB)				松浦・宮廻 (松江OB)	本田・平田 (松江OB)					
第15回 (09.7.6)	優勝 準優勝	前田・青木 (松江OB)	山根・岸本 (松江OB)	河野・岸 (松江OB)				西川・杉本 (松江OB)	藤原・北村 (松江OB)					
第16回 (10.7.20)	優勝 準優勝	三上・宮崎 (松江OB)	高橋・高尾 (松江OB)	鏑木・岸 (松江OB)				山口・大 (松江OB)	本田・平田 (松江OB)					
第17回 (11.7.6)	優勝 準優勝	山口・田中 (松江OB)	山口・村上 (松江OB)	出雲・鏑木 (松江OB)				山口・大 (松江OB)	本田・平田 (松江OB)					
第18回 (12.7.2)	優勝 準優勝	飯塚・石倉 (松江OB)	山口・村上 (松江OB)	平林・吉岡 (松江OB)				中山・和田 (松江OB)	宇高・小林 (松江OB)					
第19回 (13.7.1)	優勝 準優勝	田中・宮崎 (松江OB)	田中・藤井 (松江OB)	平林・吉岡 (松江OB)				石田・平田 (松江OB)	宇高・小林 (松江OB)					
第20回 (14.7.7)	優勝 準優勝	山根・山口 (松江OB)	三木・田中 (松江OB)	門脇・井佐子 (松江OB)				日高・花田 (松江OB)	本田・平田 (松江OB)					
第21回 (15.7.6)	優勝 準優勝	田中・山口 (松江OB)	加藤・山崎 (松江OB)	佐藤・永末 (松江OB)				西谷・岩田 (松江OB)	宇高・野津 (松江OB)			松本・吉岡 (松江OB)	西村・真玉 (松江OB)	
第22回 (16.7.4)	優勝 準優勝	田中・宮崎 (松江OB)	松田・神門 (松江OB)	山根・岸本 (松江OB)				前島・小笹 (松江OB)	宇高・野津 (松江OB)			松本・吉岡 (松江OB)	西村・真玉 (松江OB)	
第23回 (17.7.3)	優勝 準優勝	岩本・大江 (松江OB)	加藤・福間 (松江OB)	井佐子・平林 (松江OB)				森脇・原 (松江OB)	宇高・小林 (松江OB)			真玉・飯塚 (松江OB)	加本・福間 (松江OB)	
第24回 (18.7.4)	優勝 準優勝	岩本・岡本 (松江OB)	藤井・松本 (松江OB)	加藤・福間 (松江OB)				宇高・野津 (松江OB)	宇高・小林 (松江OB)			真玉・飯塚 (松江OB)	加本・福間 (松江OB)	
第25回 (19.7.8)	優勝 準優勝	北岡・渡部 (松江OB)	松田・神門 (松江OB)	新宮・窪田 (松江OB)				知久馬・吉田 (松江OB)	宇高・野津 (松江OB)			真玉・飯塚 (松江OB)	加本・福間 (松江OB)	
第26回 (20.7.6)	優勝 準優勝	岩本・岡本 (松江OB)	三木・西尾 (松江OB)	青砥・中川 (松江OB)				山本・長瀬 (松江OB)	宇高・野津 (松江OB)			真玉・飯塚 (松江OB)	加本・福間 (松江OB)	
第27回 (21.7.5)	優勝 準優勝	加藤・大江 (松江OB)	田中・森 (松江OB)	田辺・山崎 (松江OB)				山本・長瀬 (松江OB)	宇高・野津 (松江OB)			真玉・飯塚 (松江OB)	加本・福間 (松江OB)	
第28回 (22.7.4)	優勝 準優勝	島田・加藤 (松江OB)	三木・米津 (松江OB)	山根・田中米蔵 (松江OB)				中村・末次 (松江OB)	宇高・野津 (松江OB)			真玉・飯塚 (松江OB)	加本・福間 (松江OB)	
第29回 (23.7.3)	優勝 準優勝	三上・嘉藤 (松江OB)	三木・米津 (松江OB)	飯塚・田中 (松江OB)				加藤・箕浦 (松江OB)	宇高・野津 (松江OB)			真玉・飯塚 (松江OB)	加本・福間 (松江OB)	
第30回 (24.7.1)	優勝 準優勝	三上・朝山 (松江OB)	三木・米津 (松江OB)	小竹・田中米蔵 (松江OB)				加藤・箕浦 (松江OB)	宇高・野津 (松江OB)			真玉・飯塚 (松江OB)	加本・福間 (松江OB)	
第31回 (25.7.7)	優勝 準優勝	金川・松原 (松江OB)	小竹・田中米蔵 (松江OB)	岡本・曾田 (松江OB)				加藤・箕浦 (松江OB)	宇高・野津 (松江OB)			真玉・飯塚 (松江OB)	加本・福間 (松江OB)	
第32回 (26.7.6)	優勝 準優勝	石田・大江 (松江OB)	小竹・田中米蔵 (松江OB)	岡本・曾田 (松江OB)				加藤・箕浦 (松江OB)	宇高・野津 (松江OB)			真玉・飯塚 (松江OB)	加本・福間 (松江OB)	
第33回 (27.7.5)	優勝 準優勝	松本・吉岡 (松江OB)	吉儀・西村 (松江OB)	吉儀・西村 (松江OB)				加藤・箕浦 (松江OB)	宇高・野津 (松江OB)			真玉・飯塚 (松江OB)	加本・福間 (松江OB)	
第34回 (28.7.3)	優勝 準優勝	清田・栗原 (松江OB)	三島・渡部 (松江OB)	山口・松林 (松江OB)				加藤・箕浦 (松江OB)	宇高・野津 (松江OB)			真玉・飯塚 (松江OB)	加本・福間 (松江OB)	
第35回 (29.7.2)	優勝 準優勝	古山・高橋 (松江OB)	三島・渡部 (松江OB)	山口・松林 (松江OB)				加藤・箕浦 (松江OB)	宇高・野津 (松江OB)			真玉・飯塚 (松江OB)	加本・福間 (松江OB)	
第36回 (30.7.8)	優勝 準優勝	古山・栗原 (松江OB)	三島・渡部 (松江OB)	山口・松林 (松江OB)				加藤・箕浦 (松江OB)	宇高・野津 (松江OB)			真玉・飯塚 (松江OB)	加本・福間 (松江OB)	
第37回 (31.7.7)	優勝 準優勝	山本・松本 (松江OB)	石倉・西村 (松江OB)	猪子・松本好 (松江OB)				加藤・箕浦 (松江OB)	宇高・野津 (松江OB)			真玉・飯塚 (松江OB)	加本・福間 (松江OB)	
第38回 (32.7.12)	優勝 準優勝	木村・宮西 (松江OB)	末次・渡部 (松江OB)	猪子・松本好 (松江OB)				加藤・箕浦 (松江OB)	宇高・野津 (松江OB)			真玉・飯塚 (松江OB)	加本・福間 (松江OB)	
第39回 (33.7.4)	優勝 準優勝	山田・藤原 (松江OB)	三島・渡部 (松江OB)	山口・松林 (松江OB)				加藤・箕浦 (松江OB)	宇高・野津 (松江OB)			真玉・飯塚 (松江OB)	加本・福間 (松江OB)	
第40回 (34.6.26)	優勝 準優勝	山田・藤原 (松江OB)	三島・渡部 (松江OB)	山口・松林 (松江OB)				加藤・箕浦 (松江OB)	宇高・野津 (松江OB)			真玉・飯塚 (松江OB)	加本・福間 (松江OB)	

新型コロナウイルス感染症拡大防止のため中止