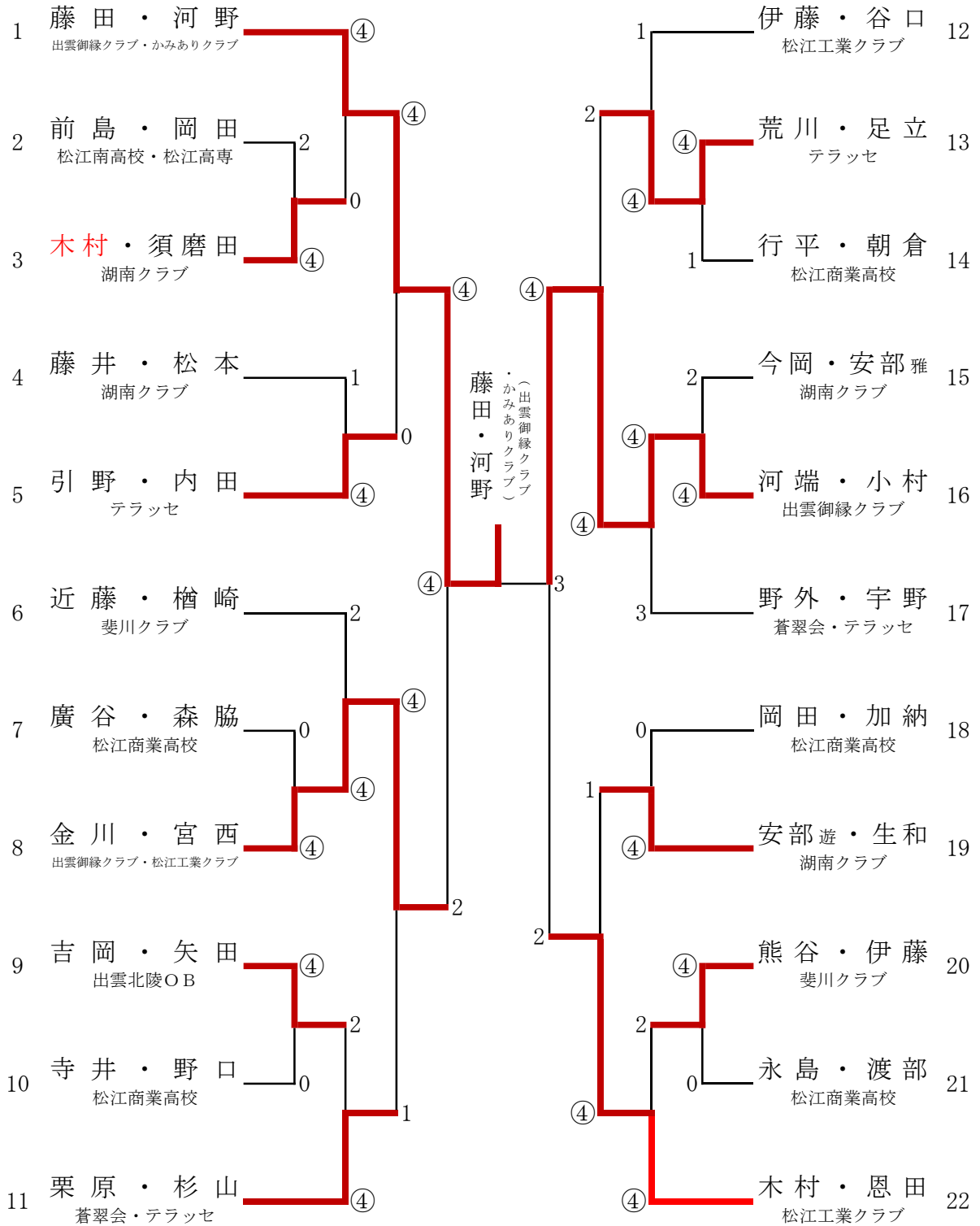


## 一般男子

### ◆決勝トーナメント



## シニア男子45

### ◆決勝リーグ

Aブロック		31	32	33	34	35	勝率	差	順位
31	吉儀・砂口 中国電力・城山クラブ		④	④	④	④	4/4		1
32	濱田・品川 STC境港・米子ビュース	1		④	1	3	1/4		5
33	末次・田邊 中国電力・蒼翠会	0	2		④	④	2/4		2
34	勝部・安達 真幸会・松江OB	2	④	0		1	1/4		4
35	石倉・今岡 斐川クラブ	1	④	2	④		2/4		3

2位・3位および4位・5位は直接対戦結果による。

## シニア男子60

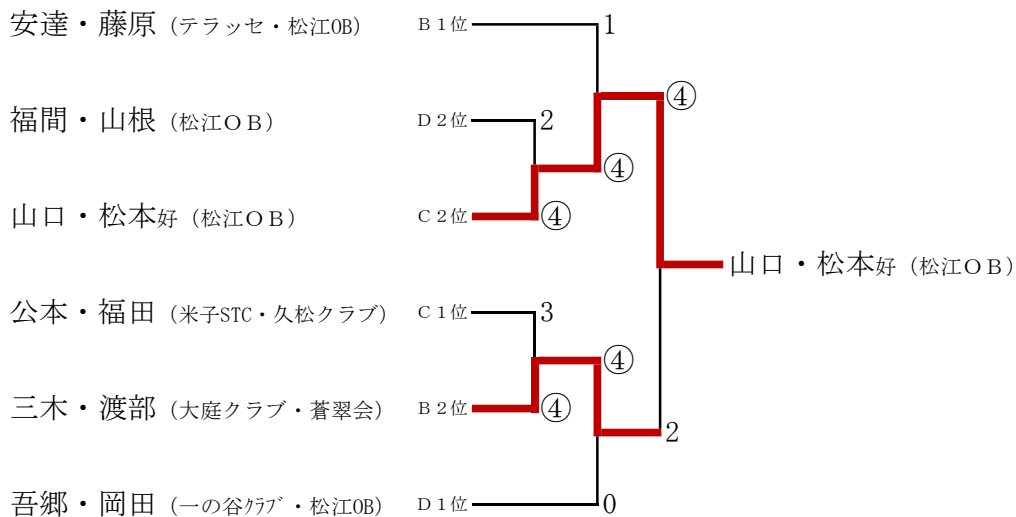
### ◆予選リーグ

Bブロック		41	42	43	勝率	差	順位
41	三木・渡部 大庭クラブ・蒼翠会	/	④	2	1/2		2
42	青砥・神門 松江OB・一の谷ク	R	/	R	0/2		3
43	安達・藤原 テラッセ・松江OB	④	④	/	2/2		1

Cブロック		44	45	46	勝率	差	順位
44	山口・松本好 松江OB	/	④	2	1/2		2
45	宇田・飯塚 松江OB	1	/	0	0/2		3
46	公本・福田 米子STC・久松クラブ	④	④	/	2/2		1

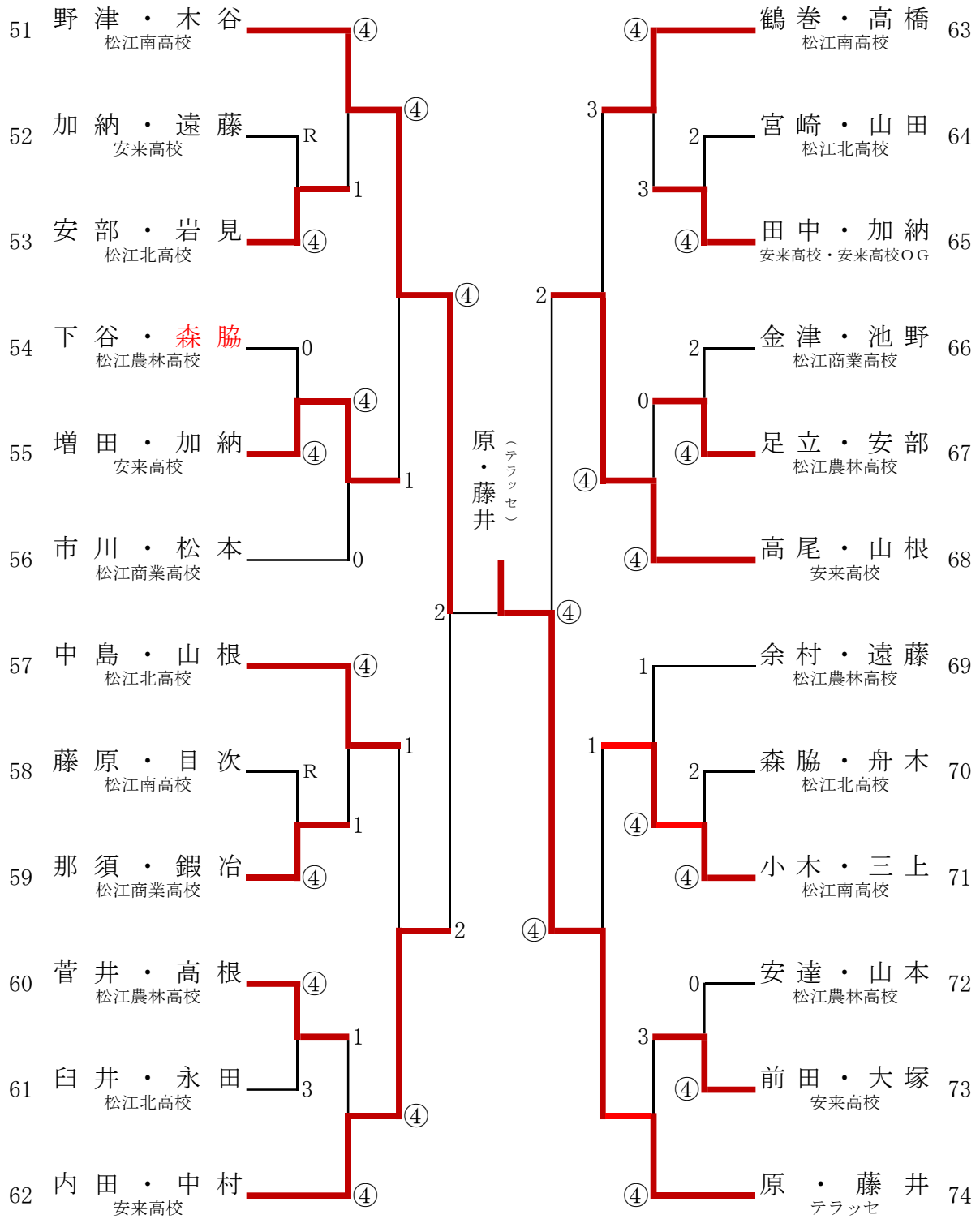
Dブロック		47	48	49	勝率	差	順位
47	猪子・松本馨 松江OB	/	3	1	0/2		3
48	福間・山根 松江OB	④	/	2	1/2		2
49	吾郷・岡田 一の谷クラブ・松江OB	④	④	/	2/2		1

### ◆決勝トーナメント



# 一般女子

## ◆決勝トーナメント



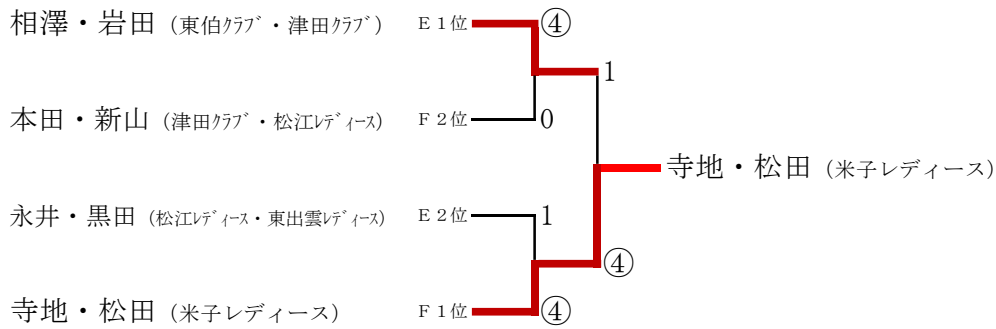
# シニア女子45・60

## ◆予選リーグ

Eブロック		81	82	83	勝率	差	順位
81	藤原・西谷 松江レディース・ベリーズ安来		1	1	0/2		3
82	永井・黒田 松江レディース・東出雲レディース	④		1	1/2		2
83	相澤・岩田 東伯クラブ・津田クラブ	④	④		2/2		1

Fブロック		84	85	86	勝率	差	順位
84	寺地・松田 米子レディース		④	④	2/2		1
85	大谷・野津 松江レディース・松江OB	1		0	0/2		3
86	本田・新山 津田クラブ・松江レディース	0	④		1/2		2

## ◆決勝トーナメント



松江市インドアソフトテニス大会・歴代記録

開催年度	種別	男 子			女 子		
		一 般	シニア45	シニア60	一 般	シニア45	シニア60
平成8年度 (中止)	優勝 準優勝						
平成9年度 (H10.1.15)	優勝 準優勝	鐘築・真玉 (教員クラブ)	高橋・高尾 (だんだん会)	船原・藤原 (TOP)	松浦・飯塚 (松江レディース)		
平成10年度 (H10.12.23)	優勝 準優勝	野津・真玉 (TOP)	山崎・川島 (アドバン高専)	西村・田中 (TOP)	遠藤・岩原 (津田クラブ・大庭クラブ)		
平成11年度 (H12.1.10)	優勝 準優勝	野津・岡崎 (TOP)	高橋・高尾 (だんだん会)	西村・田中 (TOP)	松浦・飯塚 (松江レディース)		
平成12年度 (H13.1.21)	優勝 準優勝	祝部・三島 (島根大学)	山崎・川島 (アドバン高専)	矢地・新山 (松江レディース)	遠藤・岩原 (津田クラブ・大庭クラブ)		
平成13年度 (H14.1.14)	優勝 準優勝	野津・真玉 (友の会・島根クラブ)	二木・田中 (大庭クラブ・松江OB)	矢地・森木 (松江レディース)	本田・平田 (津田クラブ)		
平成14年度 (H15.1.13)	優勝 準優勝	小野・内田 (松江工業高校)	高橋・高尾 (だんだん会)	伊藤・恵田 (テラッセ)	遠藤・岩原 (津田クラブ・大庭クラブ)		
平成15年度 (H16.1.25)	優勝 準優勝	野島・真玉 (伯水クラブ・島根クラブ)	二木・田中 (大庭クラブ・松江OB)	佐藤・新山 (島大同好会・松江レディース)	松浦・飯塚 (松江レディース)		
平成16年度 (H17.1.16)	優勝 準優勝	岩本・渡部 (松江工業高校)	宇田・藤井 (松江OB)	福田・上野 (島根大学)	本田・平田 (津田クラブ)		
平成17年度 (H18.1.9)	優勝 準優勝	祝部・今岡 (斐川クラブ)	二木・田中 (大庭クラブ・松江OB)	日高・加藤 (松江商業高校)	松浦・藤井 (松江レディース)		
平成18年度 (H19.2.11)	優勝 準優勝	野津・山根 (友の会・中国電力島根)	青砥・高橋 (松江OB・だんだん会)	柳浦・梶原 (島根大学)	本田・平田 (津田クラブ)		
平成19年度 (H20.1.20)	優勝 準優勝	島田・大江 (松江工業OB)	三木・田中 (大庭クラブ・松江OB)	船原・長瀬 (島根大学OB)	宇高・岩原 (大庭クラブ)		
平成20年度 (H21.1.18)	優勝 準優勝	岩本・渡部 (松江工業OB)	山根・岸本 (松江OB)	山本・石川 (島根大学)	本田・新山 (津田クラブ・松江レディース)		
平成21年度 (H22.1.17)	優勝 準優勝	福間・三上 (友の会)	山崎・窪田 (アドバン高専・松江OB)	木本・長瀬 (松江西高校)	本田・新山 (津田クラブ・松江レディース)		
平成22年度 (H23.1.16)	優勝 準優勝	檜崎・景山 (島根大学)	青砥・森 (松江OB・クラブ)	山本・昌子 (島根大学)	宇高・岩原 (大庭クラブ)		
平成23年度 (中止)	優勝 準優勝						
平成24年度 (H25.1.13)	優勝 準優勝	中山・朝山 (松江工業高校)	今井・松本 (松江二中教員・大庭クラブ)	松本・藤原 (大田クラブ・斐川クラブ)	本田・新山 (津田クラブ・松江レディース)		
平成25年度 (H26.1.19)	優勝 準優勝	安部・野津 (横田クラブ・松江工業高教員)	田中・米津 (松江OB・大庭クラブ)	船原・長瀬 (斐川クラブ)	宇高・小林 (ゆうゆうクラブ)		
平成26年度 (H27.2.15)	優勝 準優勝	野津・三上 (松江工業教員クラブ)	森脇・松本 (斐川クラブ・松江OB)	松本・長瀬 (斐川クラブ)	平塚・藤井 (松江OB)		
平成27年度 (H28.1.17)	優勝 準優勝	松本・山崎 (松江工業高校)	二木・高橋 (大庭クラブ・だんだん会)	山本・松下 (島根大学)	永井・飯塚 (松江レディース・松江OB)		
平成28年度 (H29.1.22)	優勝 準優勝	岩本・渡部 (蒼翠会)	二木・高橋 (大庭クラブ・だんだん会)	船原・松崎 (斐川クラブ・横田クラブ)	本田・新山 (津田クラブ・松江レディース)		
平成29年度 (H30.1.14)	優勝 準優勝	福間・矢田 (横田クラブ・松江四中教員)	松田・松本 (米子ビュース・松江OB)	松本・長瀬 (斐川クラブ)	渡部・岩原 (大庭クラブ)		
平成30年度 (H31.1.13)	優勝 準優勝	土江・瀬崎 (松江工業高校)	二木・高橋 (大庭クラブ・だんだん会)	松本・長瀬 (斐川クラブ)	本田・新山 (津田クラブ・松江レディース)		
令和元年度 (R2.1.12)	優勝 準優勝	椿・三原 (松江工業高校)	藤井・松本 (松江OB)	船原・飯塚 (斐川クラブ)	平塚・藤井 (松江OB)		
令和2年度 (R3.1.10)	優勝 準優勝	佐野木・恩田 (横田クラブ)	青砥・福間 (松江OB・大東クラブ)	野津・飯塚 (斐川クラブ)	本田・新山 (津田クラブ・松江レディース)		
		椿・金田 (松江工業高校OB)	佐藤・神門 (湊山クラブ・斐川クラブ)	松本・松崎 (斐川クラブ・横田クラブ)	平塚・野津 (松江OB)		
		島田・嘉藤 (斐川クラブ)	吉儀・原田 (中国電力島根・テラッセ)	山本・松崎 (横田クラブ)	藤原・岩田 (松江レディース・津田クラブ)		
		渡辺・中村 (松江高専)	藤井・松本 (松江OB)	原田・飯塚 (斐川クラブ)	本田・平田 (津田クラブ)		
		渡辺・朝倉 (松江高専・松江工業クラブ)	小竹・田中 (湊山クラブ・松江OB)	加藤・箕浦 (島根大学)	本田・平田 (津田クラブ)		
		近藤・吉田 (島根大学)	福田・松本 (松江OB)	長谷川・松崎 (松商OG・横田クラブ)	永井・藤井 (松江レディース・松江OB)		
平成24年度 (H25.1.13)	優勝 準優勝	高井・大江 (蒼翠会)	三木・米津 (大庭クラブ・鹿島クラブ)		本田・新山 (津田クラブ・松江レディース)		
平成25年度 (H26.1.19)	優勝 準優勝	栗原・瀬藤 (蒼翠会)	小竹・田中米蔵 (日立金属・松江OB)		藤原・岩田 (松江レディース・津田クラブ)		
平成26年度 (H27.2.15)	優勝 準優勝	松本・繁浪 (松江工業クラブ)	三木・松本 (大庭クラブ・松江OB)	池田・森 (松江工業クラブ)	藤原・新山 (松江レディース)		
平成27年度 (H28.1.17)	優勝 準優勝	岡田・河野 (かみありクラブ・石見警察高教)	小竹・田中米蔵 (日立金属・松江OB)		大谷・野津 (松江レディース)		
平成28年度 (H29.1.22)	優勝 準優勝	野外・加藤 (蒼翠会・松江工業OB)	三木・松本 (大庭クラブ・松江OB)		藤原小・新山 (松江レディース)		
平成29年度 (H30.1.14)	優勝 準優勝	二上・栗原 (はすみクラブ・蒼翠会)	山口・岡田 (松江OB)		本田・平田 (津田クラブ)		
平成30年度 (H31.1.13)	優勝 準優勝	古山・井上 (テラッセ)	吉儀・西村 (中国電力島根)		藤原小・新山 (松江レディース)		
令和元年度 (R2.1.12)	優勝 準優勝	近藤・山中 (斐川クラブ・かみありクラブ)	三木・松本 (大庭クラブ・松江OB)		岩田・濱崎 (津田クラブ)		
令和2年度 (R3.1.10)	優勝 準優勝	真玉・中西 (松江工業高)	吉儀・三宅 (中国電力島根)		西谷・八幡 (バリス・安来・一の谷クラブ)		
		鈴田・船木 (松江工業高専・松江工業クラブ)	鐘築・渡部 (真幸会・蒼翠会)		本田・岩田 (津田クラブ)		
平成29年度 (H30.1.14)	優勝 準優勝	河野・津田 (かみありクラブ・松江南高校)	鐘築・渡部 (真幸会・蒼翠会)	山口・岡田 (松江OB)	野津・原田 (松江南高校)	本田・岩田 (津田クラブ)	
平成30年度 (H31.1.13)	優勝 準優勝	清田・栗原 (斐川クラブ・蒼翠会)	吉儀・三宅 (中国電力島根)	猪子・松本 (松江OB)	神谷・原 (テラッセ)	藤原・新山 (松江レディース)	
令和元年度 (R2.1.12)	優勝 準優勝	河野・青木 (かみありクラブ・斐川クラブ)	吉儀・砂口 (中国電力島根・城山クラブ)	森脇・松本 (斐川クラブ・松江OB)	原・藤井 (テラッセ)	西谷・西 (バリス・安来・一の谷)	
令和2年度 (R3.1.10)	優勝 準優勝	永原・津田 (松江南高校)	公本・山根 (米子STC・松江OB)	加藤・宮下 (松風会・島根大学)	野津・永海 (松江南高校)	大谷・野津 (松江レディース)	
令和元年度 (R2.1.12)	優勝 準優勝	藤田・河野 (大社クラブ・かみありクラブ)	吉儀・砂口 (中電島根・城山クラブ)	野津・永海 (松江南高校)	原・藤井 (テラッセ)	藤原・西谷 (松江レディース・一の谷)	
令和2年度 (R3.1.10)	優勝 準優勝	岡田・青木 (かみありクラブ・斐川クラブ)	鐘築・勝部 (真幸会)	三木・渡部 (松江クラブ・蒼翠会)	永瀬・加藤 (島根大学)	大谷・野津 (松江レディース)	
令和2年度 (R3.1.10)	優勝 準優勝	藤田・河野 (出雲線クラブ・かみありクラブ)	吉儀・砂口 (中電島根・城山クラブ)	山口・松本好 (松江OB)	寺地・松田 (米子レディース)	相澤・岩田 (米子レディース・一の谷)	
令和2年度 (R3.1.10)	優勝 準優勝	河端・小村 (出雲線クラブ)	末次・田邊 (中国電力・蒼翠会)	三木・渡部 (大庭クラブ・蒼翠会)	野津・木谷 (松江南高校)	相澤・岩田 (東伯クラブ・津田クラブ)	