

【 個人戦 】 男子1部

◆予選リーグ

Aブロック		1	2	3	4	勝率	差	順位
1	鐘 築・勝 部 真幸会		④	2	④	2/3	+1G	1
2	出 川・紙 田 大社クラブ・石見銀山クラブ	0		1	0	0/3		4
3	白 築・岡 斐川クラブ	④	④		1	2/3	△1G	3
4	木 村・西 村 テラッセ・中国電力	1	④	④		2/3	±0G	2

Bブロック		5	6	7	8	勝率	差	順位
5	末 次・田 辺 中国電力・蒼翠会		④	④	1	2/3		2
6	山 根・黒 木 斐川クラブ	2		④	1	1/3		3
7	青 木・矢 田 湊山クラブ	2	0		0	0/3		4
8	石 倉・三 代 斐川クラブ	④	④	④		3/3		1

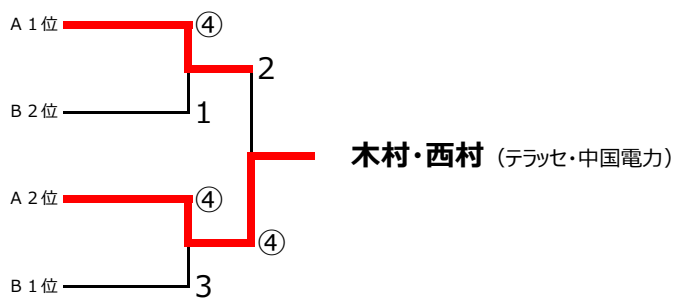
◆決勝トーナメント

鐘築・勝部 (真幸会)

末次・田辺 (中国電力・蒼翠会)

木村・西村 (テラッセ・中国電力)

石倉・三代 (斐川クラブ)



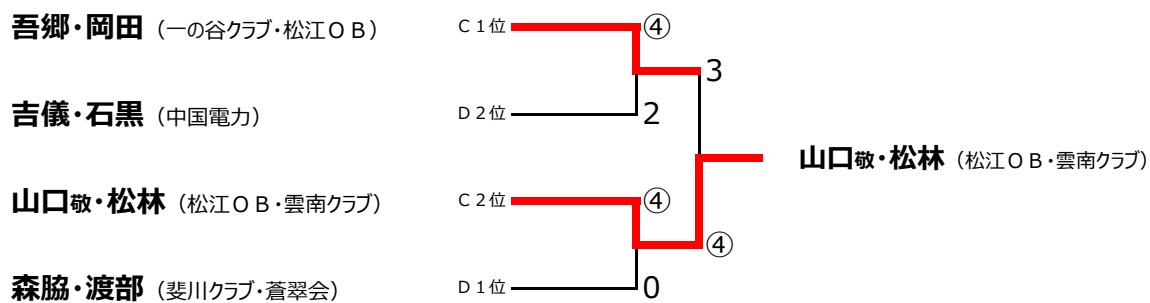
【 個人戦 】 男子2部

◆予選リーグ

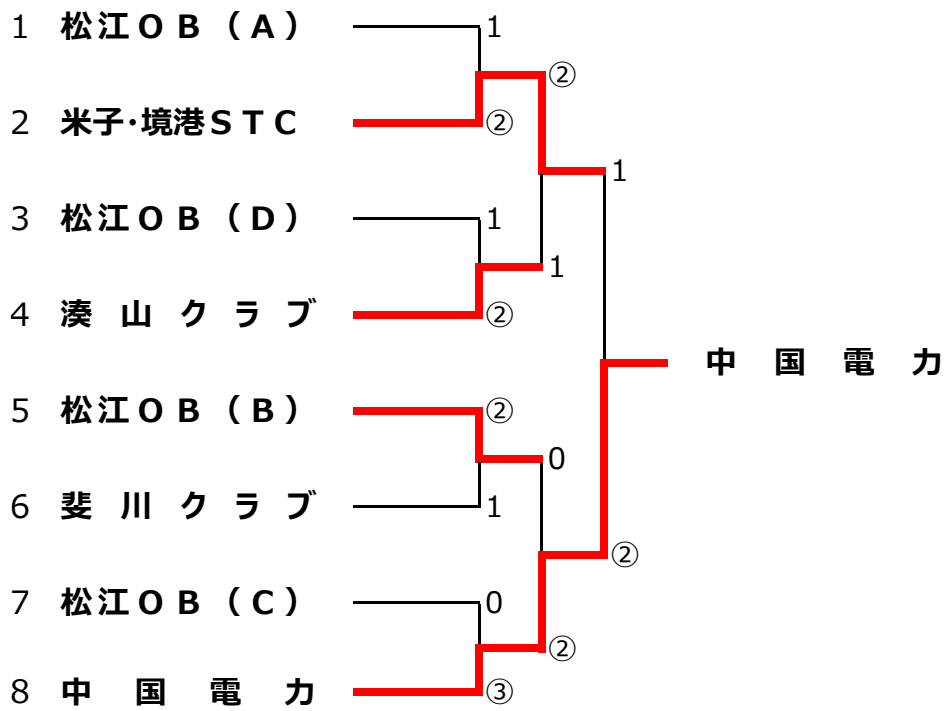
Cブロック		9	10	11	12	勝率	差	順位
9	山口敬・松林 松江OB・雲南クラブ		④	0	④	2/3		2
10	矢口・安倍 湊山クラブ	1		2	3	0/3		4
11	吾郷・岡田 一の谷クラブ・松江OB	④	④		④	3/3		1
12	猪子・松本馨 松江OB	3	④	3		1/3		3

Dブロック		13	14	15	16	勝率	差	順位
13	吉儀・石黒 中国電力		3	④	1	1/3	+2G	2
14	安達・藤原 テラッセ・松江OB	④		1	1	1/3	△2G	4
15	牧田・大山 倉吉中央クラブ・湊山クラブ	1	④		2	1/3	±0G	3
16	森脇・渡部 斐川クラブ・蒼翠会	④	④	④		3/3		1

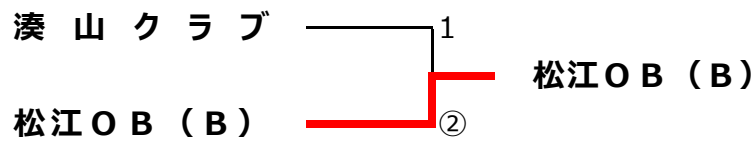
◆決勝トーナメント



【 団 体 戦 】



三位決定戦



全山陰壮年ソフトテニス大会・歴代記録

種別 開催年度		男子			
		団体戦	個人戦		
			壮年1部	壮年2部	壮年3部
第34回 (H8.9.23)	優勝	湊山クラブ(A)	落合・田中 (一の谷クラブ・松江OB)	岸・井佐子 (県庁クラブ・江津庭連)	河野・若佐 (松江OB)
	準優勝	だんだん会	高橋・三代 (だんだん会)	鱈木・仁田 (木次クラブ・斐川クラブ)	主親・藤原 (湊山クラブ)
第35回 (H9.9.23)	優勝	松江OB(A)	高橋・高尾 (だんだん会)	窪田・吉岡 (松江OB)	渡部・花本 (松江OB)
	準優勝	アドバン高専	長谷川・田中 (湊山クラブ)	清水・山根 (斐川クラブ・一の谷クラブ)	鋪倉・清水 (湊山クラブ)
第36回 (H10.9.23)	優勝	アドバン高専	長谷川・田中 (湊山クラブ)	岸・井佐子 (県庁クラブ・江津庭連)	中澤・遠藤 (鳥取早起きクラブ)
	準優勝	松江OB(A)	高橋・高尾 (だんだん会)	東・窪田 (松江OB)	藤原・重親 (湊山クラブ)
第37回 (H11.9.23)	優勝	松江OB(A)	高橋・高尾 (だんだん会)	三好・森本 (湊山クラブ)	飛田・古山 (松江OB)
	準優勝	一の谷クラブ	長谷川・田中 (湊山クラブ・松江OB)	平林・吉岡 (松江OB)	若佐・河野 (松江OB)
第38回 (H12.9.23)	優勝	松江OB(A)	公本・田中 (STY・松江OB)	山崎・窪田 (7・11高専・松江OB)	清水・山根 (斐川クラブ・一の谷クラブ)
	準優勝	だんだん会	高橋・高尾 (だんだん会)	平林・吉岡 (松江OB)	飛田・河野 (松江OB)
第39回 (H13.9.23)	優勝	大庭クラブ	米津・松本 (大庭クラブ)	山崎・窪田 (7・11高専・松江OB)	三好・森本 (湊山クラブ)
	準優勝	松江OB(A)	公本・田中 (湊山クラブ・松江OB)	山根・岸本 (松江OB)	清水・山根 (斐川クラブ・一の谷クラブ)
第40回 (H14.9.23)	優勝				
	準優勝				
第41回 (H15.9.23)	優勝	松江OB(A)	米津・松本 (松江OB)	公本・田中 (米子STC・松江OB)	新宮・岸 (松江OB・鳥取クラブ)
	準優勝	松江OB(B)	三木・津森 (大庭クラブ・五日市クラブ)	加藤・山崎 (アドバン高専)	平林・古山 (松江OB)
第42回 (H16.9.23)	優勝	松江OB(A)	河上・太田 (浜田市役所・浜風クラブ)	加藤・山崎 (松江OB)	新宮・岸 (松江OB・鳥取クラブ)
	準優勝	松江OB(B)	米津・松本 (大庭クラブ)	山根・岸本 (松江OB)	鱈木・出雲 (加茂クラブ・木次クラブ)
第43回 (H17.9.23)	優勝	松江OB(A)	米津・松本 (松江OB)	山根・岸本 (松江OB)	新宮・岸 (松江OB・鳥取クラブ)
	準優勝	浜風クラブ	三木・津森 (大庭クラブ・五日市クラブ)	永瀬・遠藤 (一の谷クラブ)	清水・山根 (一の谷クラブ)
第44回 (H18.9.23)	優勝	松江OB(B)	米津・松本 (松江OB)	山根・岸本 (松江OB)	高橋・津田 (松江OB)
	準優勝	松江OB(C)	山口・藤田 (松江OB・石見銀山クラブ)	加藤・田中 (松江OB)	新宮・岸 (松江OB・鳥取クラブ)
第45回 (H19.9.23)	優勝	松江OB(A)	米津・松本 (松江OB)	山根・宇田 (松江OB・大庭クラブ)	鱈木・出雲 (鳥取クラブ)
	準優勝	チー△大庭	山口・藤田 (松江OB・石見銀山クラブ)	加藤・田中 (松江OB)	新宮・岸 (松江OB・石見銀山クラブ)
第46回 (H20.9.23)	優勝	チー△大庭	佐藤・神門 (湊山クラブ・斐川クラブ)	松田・福岡 (米子ビテア・雲南クラブ)	平林・新宮 (松江OB)
	準優勝	松江OB(A)	安達・藤原 (テラッセ)	加藤・山崎 (松江OB)	鱈木・出雲 (鳥取クラブ)
第47回 (H21.9.23)	優勝	チー△大庭	吉儀・原田 (中電鳥根・テラッセ)	吉村・渡部 (鳥取会)	山根・岸本 (松江OB)
	準優勝	松江OB(B)	米津・松本 (松江OB)	松田・福岡 (米子ビテア・雲南クラブ)	山崎・窪田 (大社テニス協会・松江OB)
第48回 (H22.9.23)	優勝	松江OB(A)	米津・松本 (松江OB)	永瀬・福岡 (一の谷クラブ・鳥取クラブ)	山根・田中 (松江OB)
	準優勝	チー△大庭	吉儀・原田 (中電鳥根・テラッセ)	三木・津森 (大庭クラブ・藤の木クラブ)	田辺・山崎 (松江OB)
第49回 (H23.9.23)	優勝	松江OB(A)	米津・松本 (松江OB)	三木・津森 (大庭クラブ・藤の木クラブ)	公本・佐々木 (米子STC・湊山クラブ)
	準優勝	エネルギー	青木・矢田 (湊山クラブ)	小竹・田中米蔵 (湊山クラブ・松江OB)	加藤・吉岡 (松江OB)
第50回 (H24.9.23)	優勝	湊山クラブ	木村・西村 (テラッセ・中国電力鳥根)	小竹・田中 (日立金庫・松江OB)	岡本・菅田 (大社テニス協会)
	準優勝	松江OB(A)	青木・矢田 (湊山クラブ)	青砥・藤井 (湊山クラブ)	公本・藤原 (湊山クラブ)
第51回 (H25.9.23)	優勝	中電クラブ	新田・西村 (中国電力鳥根)	小竹・田中 (日立金庫・松江OB)	宇田・佐々木 (大庭クラブ・湊山クラブ)
	準優勝	松江OB(A)	吉儀・石黒 (中国電力鳥取)	山根・藤原 (松江OB)	公本・藤原 (湊山クラブ)
第52回 (H26.9.23)	優勝	松江OB(A)	青木・福山 (湊山クラブ)	米津・松本馨 (鹿島クラブ・松江OB)	宇田・佐々木馨 (大庭クラブ・湊山クラブ)
	準優勝	中国電力	末次・角 (中国電力)	青砥・岡田 (松江OB)	岡本・菅田 (大社テニス協会)
第53回 (H27.9.23)	優勝	松江OB(A)	佐々木・安倍 (中国電力鳥根・中国電力鳥取)	小竹・松本馨 (日立金庫・松江OB)	山根・田中米蔵 (松江OB)
	準優勝	中国電力鳥取	青木・矢田 (湊山クラブ)	三木・津森 (大庭クラブ・藤の木クラブ)	藤原・福山 (湊山クラブ)
第54回 (H28.9.22)	優勝	中国電力	木村・西村 (テラッセ・中国電力鳥根)	三木・藤田 (大庭クラブ・石見銀山クラブ)	山根・田中米蔵 (松江OB)
	準優勝	松江OB(A)	末次・川本 (中国電力鳥取・中国電力鳥根)	青砥・岡田 (松江OB)	加藤・福岡清 (松江OB・大東クラブ)
第55回 (H29.9.18)	優勝	中国電力	末次・川本 (中国電力)	猪子・松本 (松江OB)	山根・福岡 (松江OB・大東クラブ)
	準優勝	松江OB(A)	木村・西村 (テラッセ・中国電力)	吾郷・神門 (一の谷クラブ)	三島・岡田 (松江OB)
第56回 (H30.9.17)	優勝	松江OB(A)	鐘築・勝部 (鳥取会)	山口・松林 (松江OB・雲南クラブ)	公本・福田 (米子STC・久松クラブ)
	準優勝	中国電力	末次・田辺 (中国電力・倉翠会)	三木・津森 (大庭クラブ・藤の木クラブ)	三島・岡田 (松江OB)
第57回 (R1.9.23)	優勝	中国電力	木村・西村 (テラッセ・中国電力)	山口・松林 (松江OB・雲南クラブ)	三木・津森 (大庭クラブ・藤の木クラブ)
	準優勝	米子・境港STC	鐘築・勝部 (鳥取会)	吾郷・岡田 (一の谷クラブ・松江OB)	青砥・神門 (松江OB・一の谷クラブ)