

第29回ルーセント杯団体対抗ソフトテニス大会

期 日 : 平成31年4月21日(日)

会 場 : 松江総合運動公園テニスコート

男子 A

【予選リーグ】

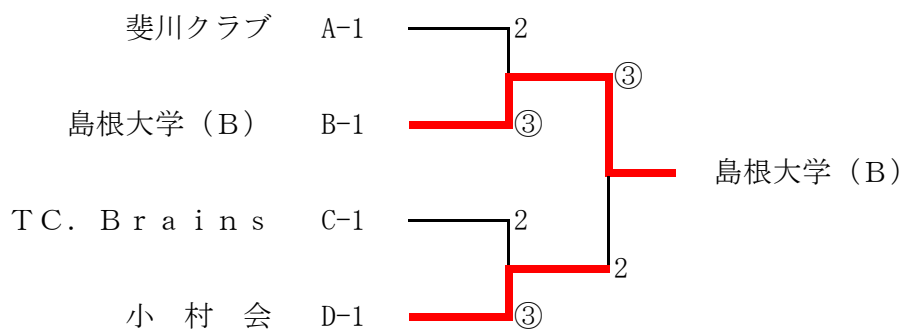
Aブロック		1	2	3	勝率	差	順位
1	斐川クラブ		③	③	2/2		1
2	城山クラブ (C)	0		2	0/2		3
3	中国電力島根	0	③		1/2		2

Bブロック		4	5	6	7	勝率	差	順位
4	テラッセ (A)		2	③	1	1/3		3
5	島根大学 (B)	③		③	③	3/3		1
6	城山クラブ (B)	0	2		0	0/3		4
7	日野クラブ	③	2	③		2/3		2

Cブロック		8	9	10	11	勝率	差	順位
8	島根大学 (A)		③	③	1	2/3		2
9	島根県庁クラブ	0		③	1	1/3		3
10	横田クラブ	0	2		2	0/3		4
11	T C . B r a i n s	③	③	③		3/3		1

Dブロック		12	13	14	勝率	差	順位
12	城山クラブ (A)		③	1	1/2		2
13	テラッセ (B)	2		1	0/2		3
14	小村会	③	③		2/2		1

【決勝トーナメント】



女 子 A

【決勝リーグ】

Eブロック		15	16	17	18	勝率	差	順位
15	テラッセ	/	③	③	③	3/3		1
16	TC. Brains	2	/	③	③	2/3		2
17	シニアプリティ	1	2	/	1	0/3		4
18	カナダホーム	1	2	③	/	1/3		3

男 子 B

【予選リーグ】

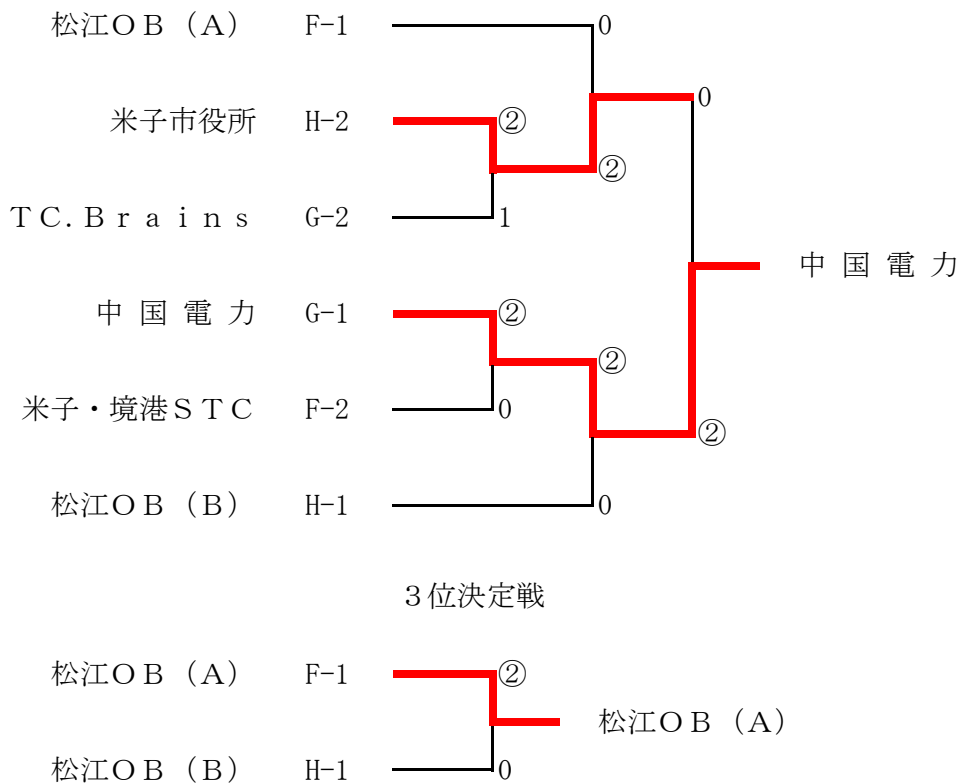
Fブロック		19	20	21	勝率	差	順位
19	松江OB (A)		③	②	2/2		1
20	大庭クラブ (B)	0		0	0/2		3
21	米子・境港STC	1	③		1/2		2

Gブロック		22	23	24	25	勝率	差	順位
22	中国電力		③	③	③	3/3		1
23	松江OB (C)	0		0	0	0/3		4
24	TC.Brains	0	③		③	2/3		2
25	大庭クラブ (A)	0	③	0		1/3		3

Hブロック		26	27	28	29	勝率	差	順位
26	ダブルプライムズ		1	1	②	1/3		4
27	湊山クラブ	②		1	1	1/3		3
28	米子市役所	②	②		1	2/3		2
29	松江OB (B)	1	②	②		2/3		1

1, 2位および3, 4位は直接対戦結果による。

【決勝トーナメント】



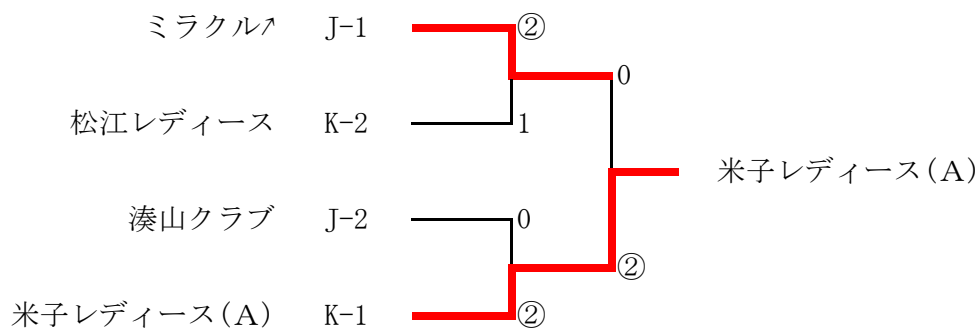
女子 B

【予選リーグ】

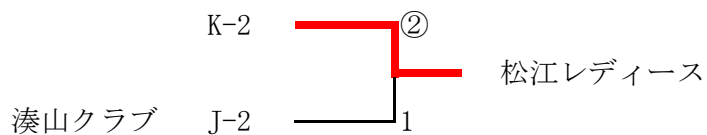
Jブロック		30	31	32	33	勝率	差	順位
30	ミラクル		③	②	②	3/3		1
31	米子レディース(B)	0		0	1	0/3		4
32	津田クラブ	1	③		1	1/3		3
33	湊山クラブ	1	②	②		2/3		2

Kブロック		34	35	36	37	勝率	差	順位
34	松江レディース		②	③	1	2/3		2
35	サンレディース	1		0	0	0/3		4
36	大庭クラブ	0	③		1	1/3		3
37	米子レディース(A)	②	③	②		3/3		1

【決勝トーナメント】



3位決定戦



ルーセント杯団体対抗ソフトテニス大会・歴代記録

開催年度	種別	男 子		女 子	
		A	B	A	B
第6回 (H8. 4. 14)	優勝	広瀬なんてえ会	松江OB (B)	アマゾネス	松江レディース
	準優勝	教員クラブ	N L T	津田クラブ	海洋センター
第7回 (H9. 4. 13)	優勝	広瀬なんてえ会	松江OB (C)	TOP・広瀬なんてえ会連合	大庭クラブ (B)
	準優勝	T O P	県庁クラブ	松江レディース	松江レディース
第8回 (H10. 4. 12)	優勝	ひろせなんてえ会	アドバン高専	ひろせなんてえ会	大庭クラブ
	準優勝	T O P (A)	松江OB (A)	斐川クラブ	津田クラブ
第9回 (H11. 4. 18)	優勝	友の会	松江OB (A)	ひろせなんてえ会	松江レディース
	準優勝	米子城山クラブ	アドバン高専	斐川クラブ	大庭クラブ
第10回 (H12. 4. 9)	優勝	友の会	松江OB (A)	米子ピュアーズ	松江レディース
	準優勝		アドバン高専	大庭クラブ	大庭クラブ
第11回 (H13. 4. 15)	優勝	島根大学 (A)	松江OB (A)	米子ピュアーズ	
	準優勝	友の会・テラッセ連合	大庭クラブ	松江レディース (A)	
第12回 (H14. 4. 14)	優勝	友の会	大庭クラブ (A)	米子城山クラブ	松江レディース
	準優勝	米子城山クラブ	松江OB (A)	米子ピュアーズ	大庭クラブ
第13回 (H15. 4. 13)	優勝	友の会	松江OB (B)	米子城山クラブ	松江レディース
	準優勝	米子城山クラブ	松江OB (A)	おおだくらぶ	海洋センター
第14回 (H16. 4. 11)	優勝	米子城山クラブ	テラッセ (B)	斐川クラブ	松江レディース
	準優勝	横田クラブ (B)	米子ピュアーズ・湊山クラブ	カガホーム・米子ピュアーズ	米子ピュアーズ
第15回 (H17. 4. 10)	優勝	米子城山クラブ (A)	米子ピュアーズ	カガホーム・米子ピュアーズ	米子ピュアーズ
	準優勝	亀山会	松江OB (A)	プリティガール	大庭クラブ
第16回 (H18. 4. 9)	優勝	日野クラブ	松江OB (A)	日野クラブ	松江レディース
	準優勝	米子城山 I	八雲クラブ	TC. BRAINS	米子ピュアーズ
第17回 (H19. 4. 8)	優勝	蒼翠会	松江OB (B)	斐川クラブ	大庭クラブ
	準優勝	横田クラブ	松江OB (A)	日野クラブ	松江レディース
第18回 (H20. 4. 20)	優勝	はすみクラブ	米子ピュアーズ	島根大学 (A)	東伯クラブ
	準優勝	蒼翠会	松江OB (A)	斐川クラブ (A)	松江レディース
第19回 (H21. 4. 19)	優勝	島根大学 (A)	松江OB (A)	斐川クラブ	米子レディース
	準優勝	島根大学 (B)	大庭クラブ (A)	シニアプリティ	ピンクレディ
第20回 (H22. 4. 18)	優勝	蒼翠会 (A)	米子ピュアーズ	シニアプリティ	米子レディース
	準優勝	斐川クラブ	松江OB (A)	斐川クラブ	津田クラブ
第21回 (H23. 4. 17)	優勝	斐川クラブ	松江OB (A)	斐川クラブ	M Y 連合
	準優勝	蒼翠会 (A)	大庭クラブ (A)	島根大学 (A)	松江レディース
第22回 (H24. 4. 22)	優勝	島根大学 (A)	米子ピュアーズ	島根大学	米子レディース
	準優勝	テラッセ	松江OB (A)	チェリーズ	松江レディース (A)
第23回 (H25. 4. 21)	優勝	蒼翠会 (A)	松江OB (A)	島根大学	春うらら
	準優勝	島根大学 (A)	松江OB (B)	チェリーズ	松江レディース (A)
第24回 (H26. 4. 20)	優勝	日野クラブ	中国電力島根	斐川クラブ	松江レディース (A)
	準優勝	島根大学 (A)	松江OB (A)	島根大学	春うらら
第25回 (H27. 4. 19)	優勝	松江工業クラブ	中国電力島根	日野クラブ	春うらら
	準優勝	島大OB	松江OB (A)	斐川クラブ	米子レディース
第26回 (H28. 4. 17)	優勝	島根大学OB	中国電力島根	テラッセなでしこ	みなとやま
	準優勝	蒼翠会 (A)	松江OB (A)	凧風会	S A K U R A
第27回 (H29. 4. 9)	優勝	斐川クラブ (A)	中国電力島根	島根大学	みなとやま
	準優勝	龍野クラブ	松江OB (A)	Good Luck !	松江レディース (A)
第28回 (H30. 4. 22)	優勝	斐川クラブ	松江OB (A)	なでしこ	ミラクル↑
	準優勝	蒼翠会 (B)	ダブルプライムズ	Good Luck !	松江レディース (A)
第29回 (H31. 4. 21)	優勝	島根大学 (B)	中国電力	テラッセ	米子レディース (A)
	準優勝	小村会	米子市役所	TC. Brains	ミラクル↑