

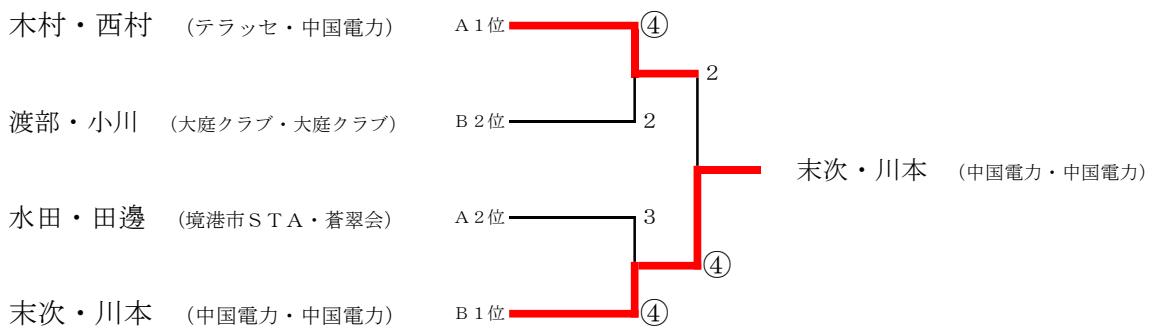
【 個人戦 】 男子1部

◆予選リーグ

Aブロック		1	2	3	4	勝率	差	順位
1	木村・西村 テラッセ・中国電力		④	④	④	3/3		1
2	名田・紙田 石見銀山クラブ・石見銀山クラブ	1		0	④	1/3		3
3	水田・田邊 STC境港・蒼翠会	2	④		④	2/3		2
4	吉儀・石黒 中国電力・中国電力	R	R	R		0/4		4

Bブロック		5	6	7	8	勝率	差	順位
5	末次・川本 中国電力・中国電力		④	④	④	3/3		1
6	浜田・安倍 STC境港・STC境港	2		1	2	0/3		4
7	渡部昌・小川 大庭クラブ・大庭クラブ	0	④		④	2/3		2
8	青木・福山 湊山クラブ・湊山クラブ	0	④	2		1/3		3

◆決勝トーナメント



【 個人戦 】 男子 2 部

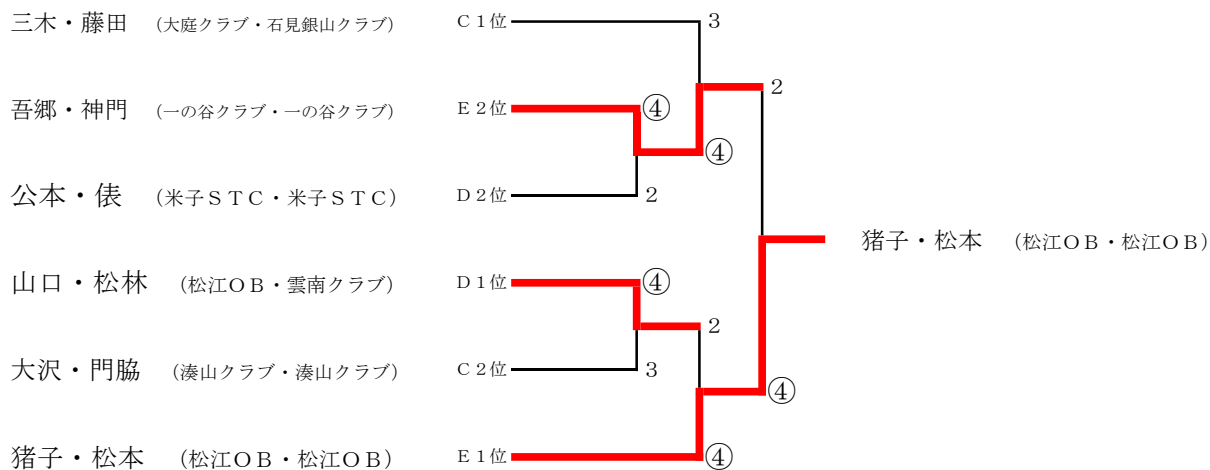
◆予選リーグ

Cブロック		9	10	11	勝率	差	順位
9	三木・藤田 大庭クラブ・石見銀山クラブ		④	④	2/2		1
10	大沢・門脇 湊山クラブ・湊山クラブ	3		④	1/2		2
11	福間章・松本好 松江OB・松江OB	1	3		0/2		3

Dブロック		12	13	14	15	勝率	差	順位
12	山口敬・松林 松江OB・雲南クラブ		④	④	④	3/3		1
13	公本・俵 米子STC・米子STC	2		④	④	2/3		2
14	山口亮・藤原修 湊山クラブ・湊山クラブ	2	0		1	0/3		4
15	田中・藤原孝 松江OB・松江OB	0	2	④		1/3		3

Eブロック		16	17	18	19	勝率	差	順位
16	吾郷・神門 一の谷クラブ・一の谷クラブ		④	3	④	2/3		2
17	清水・水川 石見銀山クラブ・石見銀山クラブ	0		0	0	0/3		4
18	猪子・松本馨 松江OB・松江OB	④	④		④	3/3		1
19	小竹・渡部良 松江OB・蒼翠会	2	④	1		1/3		3

◆決勝トーナメント



【 個人戦 】 男子 3 部

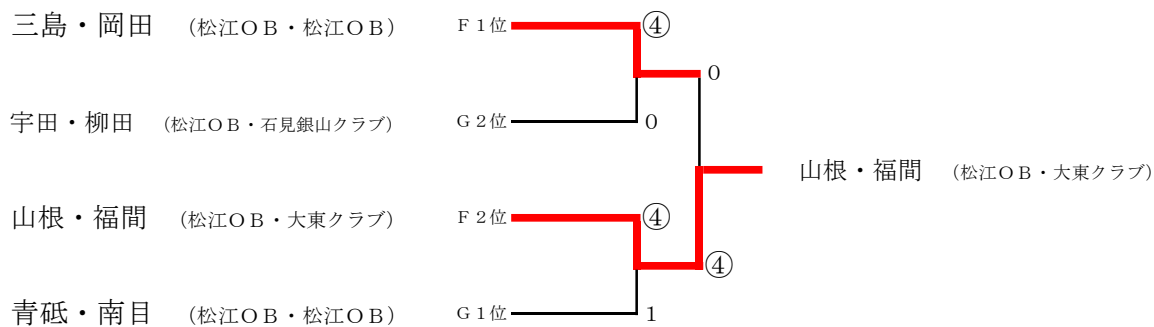
◆予選リーグ

Fブロック		20	21	22	勝率	差	順位
20	山根・福間清 松江OB・大東クラブ		④	3	1/2		2
21	飯塚・山本 松江OB・松江OB	2		1	0/2		3
22	三島・岡田 松江OB・松江OB	④	④		2/2		1

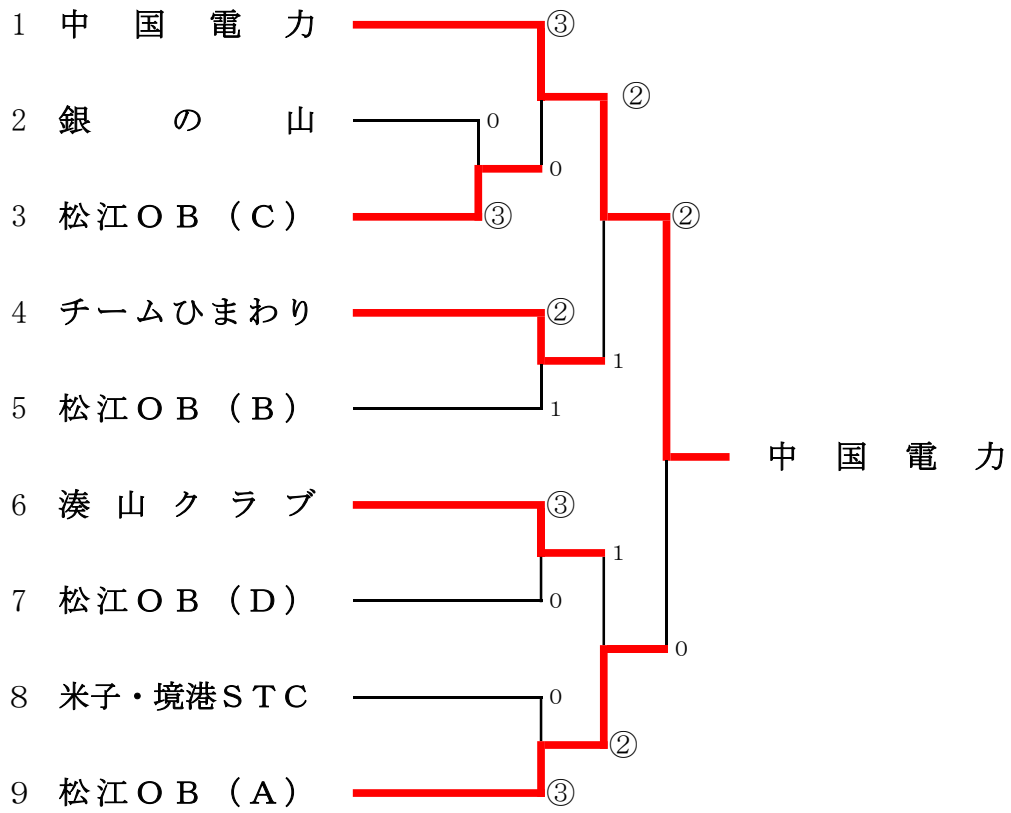
Gブロック		23	24	25	26	勝率	差	順位
23	加藤・新宮 松江OB・松江OB		④	3	1	1/3	±0	3
24	宇田・柳田 松江OB・石見銀山クラブ	3		④	2	1/3	+2	2
25	山崎・窪田 大社テニス協会・松江OB	④	1		0	1/3	-2	4
26	青砥・南目 松江OB・松江OB	④	④	④		3/3		1

2位～4位は、当該ペア間の得失ゲーム差による。

◆決勝トーナメント



【 団 体 戦 】



全山陰壮年ソフトテニス大会・歴代記録

開催年度	種別	男子			
		団体戦	個人戦		
			壮年1部	壮年2部	壮年3部
第34回 (H8. 9. 23)	優勝	湊山クラブ(A)	落合・田中 (一の谷クラブ・松江OB)	岸・井佐子 (県庁クラブ・江津庭連)	河野・岩佐 (松江OB)
	準優勝	だんだん会	高橋・三代 (だんだん会)	鱒木・仁田 (木次クラブ・斐川クラブ)	主親・藤原 (湊山クラブ)
第35回 (H9. 9. 23)	優勝	松江OB(A)	高橋・高尾 (だんだん会)	窪田・吉岡 (松江OB)	渡部・花本 (松江OB)
	準優勝	アドバン高専	長谷川・田中 (湊山クラブ)	清水・山根 (斐川クラブ・一の谷クラブ)	鋪倉・清水 (湊山クラブ)
第36回 (H10. 9. 23)	優勝	アドバン高専	長谷川・田中 (湊山クラブ)	岸・井佐子 (県庁クラブ・江津庭連)	中澤・遠藤 (鳥取早起キクラブ)
	準優勝	松江OB(A)	高橋・高尾 (だんだん会)	東・窪田 (松江OB)	藤原・重親 (湊山クラブ)
第37回 (H11. 9. 23)	優勝	松江OB(A)	高橋・高尾 (だんだん会)	三好・森本 (湊山クラブ)	飛田・古山 (松江OB)
	準優勝	一の谷クラブ	長谷川・田中 (湊山クラブ・松江OB)	平林・吉岡 (松江OB)	岩佐・河野 (松江OB)
第38回 (H12. 9. 23)	優勝	松江OB(A)	公本・田中 (STY・松江OB)	山崎・窪田 (アドバン高専・松江OB)	清水・山根 (斐川クラブ・一の谷クラブ)
	準優勝	だんだん会	高橋・高尾 (だんだん会)	平林・吉岡 (松江OB)	飛田・河野 (松江OB)
第39回 (H13. 9. 23)	優勝	大庭クラブ	米津・松本 (大庭クラブ)	山崎・窪田 (アドバン高専・松江OB)	三好・森本 (湊山クラブ)
	準優勝	松江OB(A)	公本・田中 (湊山クラブ・松江OB)	山根・岸本 (松江OB)	清水・山根 (斐川クラブ・一の谷クラブ)
第40回 (H14. 9. 23)	優勝				
	準優勝				
第41回 (H15. 9. 23)	優勝	松江OB(A)	米津・松本 (松江OB)	公本・田中 (米子STC・松江OB)	新宮・岸 (松江OB・県庁クラブ)
	準優勝	松江OB(B)	三木・津森 (大庭クラブ・五日市クラブ)	加藤・山崎 (アドバン高専)	平林・古山 (松江OB)
第42回 (H16. 9. 23)	優勝	松江OB(A)	河上・太田 (浜田市役所・浜風クラブ)	加藤・山崎 (松江OB)	新宮・岸 (松江OB・県庁クラブ)
	準優勝	松江OB(B)	米津・松本 (大庭クラブ)	山根・岸本 (松江OB)	鱒木・出雲 (加茂クラブ・木次クラブ)
第43回 (H17. 9. 23)	優勝	松江OB(A)	米津・松本 (松江OB)	山根・岸本 (松江OB)	新宮・岸 (松江OB・県庁クラブ)
	準優勝	浜風クラブ	三木・津森 (大庭クラブ・五日市クラブ)	永瀬・遠藤 (一の谷クラブ)	清水・山根 (一の谷クラブ)
第44回 (H18. 9. 23)	優勝	松江OB(B)	米津・松本 (松江OB)	山根・岸本 (松江OB)	高橋・津田 (松江OB)
	準優勝	松江OB(C)	山口・藤田 (松江OB・石見銀山クラブ)	加藤・田中 (松江OB)	新宮・岸 (松江OB・県庁クラブ)
第45回 (H19. 9. 23)	優勝	松江OB(A)	米津・松本 (松江OB)	山根・宇田 (松江OB・大庭クラブ)	鱒木・出雲 (雲南クラブ)
	準優勝	チーム大庭	山口・藤田 (松江OB・石見銀山クラブ)	加藤・田中 (松江OB)	新宮・岸 (松江OB・石見銀山クラブ)
第46回 (H20. 9. 23)	優勝	チーム大庭	佐藤・神門 (湊山クラブ・斐川クラブ)	松田・福岡 (米子ビューズ・雲南クラブ)	平林・新宮 (松江OB)
	準優勝	松江OB(A)	安達・藤原 (テラッセ)	加藤・山崎 (松江OB)	鱒木・出雲 (雲南クラブ)
第47回 (H21. 9. 23)	優勝	チーム大庭	吉儀・原田 (中電鳥根・テラッセ)	吉村・渡部 (蒼翠会)	山根・岸本 (松江OB)
	準優勝	松江OB(B)	米津・松本 (松江OB)	松田・福岡 (米子ビューズ・雲南クラブ)	山崎・窪田 (大社テニス協会・松江OB)
第48回 (H22. 9. 23)	優勝	松江OB(A)	米津・松本 (松江OB)	永瀬・福岡 (一の谷クラブ・雲南クラブ)	山根・田中 (松江OB)
	準優勝	チーム大庭	吉儀・原田 (中電鳥根・テラッセ)	三木・津森 (大庭クラブ・藤の木クラブ)	田辺・山崎 (松江OB)
第49回 (H23. 9. 23)	優勝	松江OB(A)	米津・松本 (松江OB)	三木・津森 (大庭クラブ・藤の木クラブ)	公本・佐々木 (米子STC・湊山クラブ)
	準優勝	エネルギー	青木・矢田 (湊山クラブ)	小竹・田中米蔵 (湊山クラブ・松江OB)	加藤・吉岡 (松江OB)
第50回 (H24. 9. 23)	優勝	湊山クラブ	木村・西村 (テラッセ・中国電力鳥根)	小竹・田中 (日立金属・松江OB)	岡本・曾田 (大社テニス協会)
	準優勝	松江OB(A)	青木・矢田 (湊山クラブ)	青砥・藤井 (松江OB)	公本・藤原 (湊山クラブ)
第51回 (H25. 9. 23)	優勝	中電クラブ	新田・西村 (中国電力鳥根)	小竹・田中 (日立金属・松江OB)	宇田・佐々木 (大庭クラブ・湊山クラブ)
	準優勝	松江OB(A)	吉儀・石黒 (中国電力鳥取)	山根・藤原 (松江OB)	公本・藤原 (湊山クラブ)
第52回 (H26. 9. 23)	優勝	松江OB(A)	青木・福山 (湊山クラブ)	米津・松本馨 (鹿島クラブ・松江OB)	宇田・佐々木馨 (大庭クラブ・湊山クラブ)
	準優勝	中国電力	末次・角 (中国電力)	青砥・岡田 (松江OB)	岡本・曾田 (大社テニス協会)
第53回 (H27. 9. 23)	優勝	松江OB(A)	佐々木・安倍 (中国電力鳥根・中国電力鳥取)	小竹・松本馨 (日立金属・松江OB)	山根・田中米蔵 (松江OB)
	準優勝	中国電力鳥取	青木・矢田 (湊山クラブ)	三木・津森 (大庭クラブ・藤の木クラブ)	藤原・福山 (湊山クラブ)
第54回 (H28. 9. 22)	優勝	中国電力	木村・西村 (テラッセ・中国電力鳥根)	三木・藤田 (大庭クラブ・石見銀山クラブ)	山根・田中米蔵 (松江OB)
	準優勝	松江OB(A)	末次・川本 (中国電力鳥取・中国電力鳥根)	青砥・岡田 (松江OB)	加藤・福岡清 (松江OB・大東クラブ)
第55回 (H29. 9. 18)	優勝	中国電力	末次・川本 (中国電力)	猪子・松本 (松江OB)	山根・福岡 (松江OB・大東クラブ)
	準優勝	松江OB(A)	木村・西村 (テラッセ・中国電力)	吾郷・神門 (一の谷クラブ)	三島・岡田 (松江OB)